

# 图 纸 目 录

共2页 第1页

<b>广西华壹建筑设计有限公司</b> guangxi huayi architecture design co., ltd. <small>工程设计资质证书编号 A245016761、城乡规划编制资质证书编号 桂自资规乙字23450024                      建筑行业（建筑工程）甲级、市政行业（给水工程、排水工程、道路工程、桥梁工程）专业乙级                      公路行业公路丙级、工程咨询、城乡规划编制乙级                      中国（广西）自由贸易试验区南宁片区平乐大道15号五象绿地中心2号楼十六层                      16TH FLOOR, BUILDING 2, WUXIANG GREENLAND CENTER, No.15, PINLE AVENUE, NANNING DISTRICT, CHINA (GUANGXI) PILOT FREE TRADE ZONE</small>			建设单位 CLIENT	广西财经学院	专业 DISCIPLINES	建筑
			项目名称 PROJECT NAME	广西财经学院明秀校区图书馆附楼办公用房修缮工程	设计阶段 DESIGN STATUS	施工图
			子项名称 SUBITEM NAME		日期 DATE	2026.05
序号 NO.	专业 DISCIPLINES	图号 DRAWING NO.	图纸名称 DRAWING TITLE	图幅 DRAWING FORMAT	采用标准图集号及备注 REMARKS	
01	建施	JS-01	装修设计说明一	A3 1:100		
02	建施	JS-02	装修设计说明二	A3 1:100		
03	建施	JS-03	工艺做法表	A3 1:100		
04	建施	JS-04	总平面图	A3 1:100		
05	建施	JS-05	首层现状平面图	A3 1:100		
06	建施	JS-06	二层现状平面图	A3 1:100		
07	建施	JS-07	三层现状平面图	A3 1:100		
08	建施	JS-08	屋面现状平面图	A3 1:100		
09	建施	JS-09	首层改造后平面布置图	A3 1:100		
10	建施	JS-10	二层改造后平面布置图	A3 1:100		
11	建施	JS-11	三层改造后平面布置图	A3 1:100		
12	建施	JS-12	首层改造拆除平面图	A3 1:100		
13	建施	JS-13	二层改造拆除平面图	A3 1:100		
14	建施	JS-14	三层改造拆除平面图	A3 1:100		
15	建施	JS-15	屋面改造拆除平面图	A3 1:100		
16	建施	JS-16	首层改造新建平面图	A3 1:100		
17	建施	JS-17	二层改造新建平面图	A3 1:100		
18	建施	JS-18	三层改造新建平面图	A3 1:100		
19	建施	JS-19	屋面改造新建平面图	A3 1:100		
20	建施	JS-20	首层地面改造平面图	A3 1:100		
21	建施	JS-21	二层地面改造平面图	A3 1:100		
22	建施	JS-22	三层地面改造平面图	A3 1:100		
23	建施	JS-23	首层天花板改造平面图	A3 1:100		
24	建施	JS-24	二层天花板改造平面图	A3 1:100		
25	建施	JS-25	三层天花板改造平面图	A3 1:100		



# 装修设计说明一

## 一、设计依据

本次学校整栋办公室装修改造设计，严格遵循国家相关法律法规、建筑工程规范及校园建设专项要求，结合现场勘察实际情况，确保设计科学、合规、实用，具体依据如下：

- 国家相关法律法规：《中华人民共和国建筑法》《中华人民共和国安全生产法》《中华人民共和国环境保护法》，确保工程建设合法合规，兼顾安全与环保要求。
- 建筑工程相关规范标准：
  - 《建筑装饰装修工程质量验收标准》（GB50210-2018）；
  - 《建筑地基基础工程施工质量验收标准》（GB 50202-2018）；
  - 《建筑地面工程施工质量验收规范》（GB 50209-2010）；
  - 《屋面工程质量验收规范》（GB50207-2012）；
  - 《门窗工程质量验收规范》（GB 50210-2018）；
  - 《民用建筑设计统一标准》（GB 50352-2019）；
  - 《民用建筑工程室内环境污染控制标准》（GB 50325-2020）
  - 《建筑内部装修设计规范》（GB50222-2017），
  - 《建筑采光设计标准》（GB50033-2013）；
  - 《建筑防火通用规范》（GB55036-2022）；
  - 《住宅装饰装修工程施工规范》（GB50327-2001）；

- 校园建设相关要求：学校校园整体规划方案、办公空间使用需求及安全管理规定，确保改造后贴合教职工办公场景，符合校园建筑庄重、简洁、安全的整体定位。
- 现场勘察资料：对整栋办公室建筑结构、地面、墙面、屋面等部位的现场勘察报告，确保设计贴合建筑实际情况，针对性解决现有隐患。

## 二、项目概况

项目名称: 广西财经学院明秀校区图书馆附楼公用房修缮工程

项目位置: 广西财经学院明秀校区

设计范围: 广西财经学院明秀校区图书馆附楼

工程规模: 3层建筑；占地面积157.73m<sup>2</sup>

本次设计针对学校整栋办公室进行全面装修改造，核心目的是消除现有建筑安全隐患，优化办公环境，提升建筑使用性能与美观度，贴合学校办公场景的实用性、安全性及简洁大方的设计需求。改造范围涵盖地面、墙面、天花板、楼梯、门窗及屋面等全区域，严格遵循校园建筑安全规范、环保标准及办公空间功能要求，确保改造后办公室达到安全、整洁、舒适、耐用的使用效果，满足教职工日常办公及各类办公活动的开展。

## 三、各项设计说明

### （三、分项工程设计说明

#### （一）地面塌陷修复

- 前期勘察：先对整栋办公室地面进行全面排查，精准定位塌陷区域、范围及深度，分析塌陷原因（如基层松动、沉降等），形成勘察报告，作为修复设计的依据，确保修复针对性，避免隐患遗留。
- 修复工艺：对塌陷区域进行彻底清理，铲除松动基层、浮土及破损面层，直至坚实基层；采用强度等级符合规范的水泥砂浆或细石混凝土进行分层回填，每层回填厚度控制在20-30mm，分层夯实，确保回填密实，无空鼓、松动现象；回填完成后，对地面进行找平处理，使修复区域与周边地面平齐，平整度误差控制在规范允许范围内；找平层晾干后，铺设钢筋网（选用Φ6@200×200钢筋网），钢筋网铺设平整，采用扎丝固定牢固，确保无松动、移位，增强地面承载力；钢筋网铺设完成后，采用水泥砂浆进行保护层浇筑，保护层厚度不低于20mm，找平

压实；最后进行抛光瓷砖铺贴，选用耐磨、易清洁、防滑的抛光瓷砖（规格建议600×600mm或800×800mm），贴合校园办公场景需求，铺贴前涂刷瓷砖胶，确保铺贴牢固，瓷砖缝隙均匀（缝隙宽度控制在2-3mm），铺贴后进行勾缝处理，为后续地面整体协调奠定基础。

- 质量要求：严格遵循《建筑地基基础工程施工质量验收标准》（GB 50202-2018）及《建筑地面工程施工质量验收规范》（GB 50209-2010），修复后地面承载力需满足办公使用需求（可承受常规办公设备、人员活动荷载），无下沉、开裂隐患；钢筋网铺设牢固、无移位，保护层厚度符合要求；抛光瓷砖铺贴平整、牢固，无空鼓、脱落现象，表面无划痕、无破损，颜色均匀一致，缝隙均匀、勾缝密实；修复区域与周边地面衔接自然，无明显高差，平整度误差控制在2mm/m以内，瓷砖铺贴平整度符合规范要求，兼具实用性与美观性

#### （二）水磨石地面改瓷砖地面

- 基层处理：严格按照《建筑地面工程施工质量验收规范》（GB 50209-2010）执行。对原有水磨石地面进行全面打磨，铲除表面老化、破损部分，清理浮尘、油污、污渍，确保基层干净、平整、无松动；对水磨石地面的缝隙、孔洞采用水泥基修补砂浆填充，打磨平整后，涂刷界面剂一道，增强瓷砖胶与基层的附着力，防止后期起壳、脱落，基层平整度需符合规范要求。

- 瓷砖铺贴：选用符合国家环保标准的抛光瓷砖，颜色选用简洁、明亮的浅色系，贴合办公环境氛围，便于清洁。严格遵循《建筑地面工程施工质量验收规范》（GB 50209-2010），采用“弹线分格 + 瓷砖胶薄贴法”施工，弹线排版确保砖缝均匀、顺直，摊铺 5mm 厚瓷砖胶粘结层，铺贴时压实平整，防止空鼓，及时清理表面余胶。

- 成品要求：严格遵循《建筑内部装修设计防火规范》（GB 50222-2017）及《建筑地面工程施工质量验收规范》（GB 50209-2010）。改造后瓷砖地面表面平整、色泽均匀一致，砖缝顺直、宽窄一致，无划痕、无破损、无空鼓；耐磨、易清洁，可承受日常办公磨损，符合办公空间使用需求；同时具备一定的防滑性能，保障人员行走安全。行走安全。

#### （三）墙壁、天花板、楼梯底板腻子铲除及重新刮涂

- 铲除施工：对整栋办公室的墙壁、天花板及楼梯底板原有面层腻子进行全面铲除，铲除过程中需彻底清除老化、起壳、开裂、脱落的腻子层，直至露出基层（墙体水泥砂浆层、天花板基层），避免残留旧腻子影响新腻子的附着力；铲除后，清理表面灰尘、浮渣，用清水冲洗干净，晾干后进行后续施工。

- 基层修补：对铲除后基层存在的裂缝、孔洞、凹凸不平处进行修补，裂缝处采用专用嵌缝材料填充，孔洞及凹陷处用水泥砂浆填补，打磨平整；对于楼梯底板的边角、接缝处，重点进行修补，确保基层平整、坚实，无松动、空鼓现象。

- 重新刮涂腻子：选用环保型耐水腻子，符合校园环保标准及《民用建筑工程室内环境污染控制标准》（GB 50325-2020），具备良好的附着力、耐潮性及阻燃性，燃烧性能等级符合《建筑内部装修设计规范》（GB50222-2017）要求，避免后期出现返潮、起壳现象；采用两遍刮涂工艺，第一遍腻子均匀刮涂，填补基层缝隙及凹凸处，晾干后打磨平整；第二遍腻子薄而均匀，确保表面平整、光滑，无刷痕、无气泡；刮涂完成后，进行全面打磨，使墙壁、天花板、楼梯底板表面平整度符合规范要求，同时兼顾采光反射效果，贴合《建筑采光设计标准》（GB50033-2013），为后续刷漆或装饰奠定基础。

- 质量要求：遵循《建筑装饰装修工程质量验收标准》（GB50210-2018），刮涂后表面平整、光滑，无凹凸、无裂缝、无气泡，边角线条整齐；腻子层附着力强，无起壳、脱落隐患，附着力检测符合规范要求；楼梯底板腻子与楼梯结构衔接紧密，无松动，符合安全使用要求，表面平整度误差不超过3mm/m。

会签 COORDINATION		
建筑 ARCH.	霍萍	
结构 STRUCT.	钟鸣明	
给排水 PLUMBING	周富强	
暖通 HVAC	刘仕宽	
电气 ELEC	韦胜钦	

本设计文件须加盖出图章方为有效，手续不全后方可用于施工。  
本图尺寸均以标注为准，不得量取图纸尺寸施工。  
如有任何不详尽事宜，请在施工前与设计师会商

**广西华壹建筑设计有限公司**  
guangxi huayi architecture design co., ltd.

工程设计资质证书编号 A245016761

建筑行业（建筑工程）甲级  
市政行业（桥梁工程、给水工程、排水工程、道路工程）专业乙级  
公路行业公路丙级、工程咨询  
城乡规划编制乙级 桂自资规乙字23450024

中国（广西）自由贸易试验区南宁片区平乐大道15号五象绿地中心2号楼十六层  
P.O. BOX: 160800, Nanning, Guangxi Zhuang Autonomous Region, P.R. China  
电话/TEL: 0771-2620566

项目负责人 PROJECT MANAGER	霍萍	
专业负责人 DISCIPLINES CHIEF	霍萍	
审定 APPROVED BY	周国文	
审核 EXAMINED BY	欧云韬	
校对 CHECKED BY	梁丽红	
设计 DESIGNED BY	霍萍	

建设单位 CLIENT	广西财经学院
----------------	--------

项目名称 PROJECT NAME	广西财经学院明秀校区图书馆附楼公用房修缮工程
----------------------	------------------------

子项名称 SUBITEM NAME	
----------------------	--

图名 DRAWING TITLE	装修设计说明一
---------------------	---------

工程编号 PROJECT NO.	HYAD-202601317
日期 DATE	2026-05
比例 SCALE	1:100
专业 DISCIPLINES	建筑
设计阶段 DESIGN STATUS	施工图
版次 EDITION	第一版
图号 DRAWING NO.	JS-01



# 工艺做法表

项目	位置	名称	做法说明	备注
墙面	首层与二层的办公室、大厅长内墙面	老旧污染墙面面层重刮白色成品腻子	1、铲除老旧污染腻子至坚实基层，清理浮渣 2、1:3 兑水满涂混凝土界面剂，无漏刷，干燥 24h 3、细小裂缝用弹性嵌缝膏，小坑注石膏分次找平 4、第一遍 N 型耐水腻子 1-1.5mm，薄刮粗找平 5、第二遍 N 型耐水腻子 0.5-1mm，满刮细找平，阴阳角找直 6、240 目粗磨 + 360 目细磨，平整度≤3mm/m，清浮灰 7、刷抗碱封闭底漆 1 道 8、滚涂两遍白色乳胶漆，均匀无流挂	
	首层至三层的走廊腻子面 首层至三层的卫生间墙面 三层办公室、会议室内墙面 三层办公室、会议室侧走廊侧外墙 连接图书楼处内墙面	空鼓、脱落、粉化腻子墙体面层重刮白色成品腻子	1、铲除空鼓、粉化、脱落腻子及松动抹灰至坚实基层，含水率≤10% 2、1:3 兑水满涂混凝土界面剂，无漏刷堆积 3、大孔洞 1:3 水泥砂浆填补，裂缝开 V 型槽填弹性嵌缝膏 4、满挂 160g/m <sup>2</sup> 耐碱网格布，搭接≥100mm，阴阳角≥150mm，洞口加贴加强网 5、第一遍 N 型耐水腻子 1.5-2mm，满盖网格布粗找平 6、第二遍 N 型耐水腻子 0.5-1mm，细找平，阴阳角找直 7、240 目粗磨 + 360 目细磨，平整度≤3mm/m，清浮灰 8、刷抗碱封闭底漆 1 道 9、滚涂两遍白色乳胶漆，均匀无流挂	卫生间瓷砖墙裙高 1.8m，往上为腻子墙面
天花板	首层与二层的大厅、办公室天花板腻子面 楼梯底板腻子面	老旧污染天花板面层重刮白色成品腻子	1、搭满堂安全架，铲除污染、粉化、起壳腻子至坚实砂浆层，清理浮渣 2、金属钉眼点涂防锈漆 2 遍，全覆盖防锈漆 3、1:3 兑水满涂混凝土界面剂，薄涂无漏刷，干燥 24h 4、细小裂缝填弹性嵌缝膏，小坑注、板缝石膏分次找平 5、第一遍 N 型耐水腻子 0.8-1mm，薄刮粗找平，忌过厚流挂 6、第二遍 N 型耐水腻子 0.5-0.8mm，细找平，阴阳角找直 7、360 目砂纸顺光打磨，平整度≤3mm/m，清浮灰 8、刷抗碱封闭底漆 1 道 9、滚涂两遍白色乳胶漆，均匀无流挂	
	首层至三层的卫生间天花板腻子面 首层至三层的走廊天花板腻子面 三层办公室、会议室天花板腻子面	空鼓、脱落、粉化腻子天花板面层重刮白色成品腻子	1、搭满堂安全架，铲除空鼓、粉化、松动腻子及抹灰至坚实基层，清理干净 2、外露金属钉头嵌入基层 2mm，点涂防锈漆 2 遍，全覆盖无遗漏 3、板缝及>0.5mm 裂缝开 V 型槽，填弹性嵌缝膏并贴100mm宽网格布加强；阴阳角每侧加贴50mm宽网格布 4、1:3 兑水满涂界面剂，薄涂无漏刷，干燥 24 小时 5、第一遍 N 型耐水腻子 1.2mm，薄刮粗找平，防止流坠 6、第二遍 N 型耐水腻子 0.8-1mm，细找平，阴阳角顺直 7、360 目砂纸顺光打磨，平整度≤3mm/m，清理浮灰 8、刷抗碱封闭底漆 1 道 9、滚涂两遍白色乳胶漆，均匀无流挂	
地面	一至三层大厅、办公室地面（除首层塌陷处修复区域）	抛光瓷砖地面	1、清除水磨石地面油污、灰尘，油污用除油剂洗净 2、打磨机整体粗磨拉毛，增强附着力 3、全面吸尘，基层保持干燥洁净 4、满涂封闭底漆一道，干燥≥12 小时 5、裂缝、坑洼用环氧腻子修补平整并打磨 6、弹线分格排版，按要求预留伸缩缝 7、摊铺5mm厚1:1水泥砂浆粘结层，铺贴600×600mm抛光瓷砖，压实平整 8、砖缝均匀顺直，及时清理表面余胶 9、瓷砖固化后清理砖缝，进行美缝、勾缝施工 10、完工养护≥48 小时后方可上人	
	一至三层走廊地面（除首层塌陷处修复区域）	防滑瓷砖地面	1、彻底清除水磨石地面油污、灰尘、杂物，油污用除油剂清洗干净 2、用打磨机整体粗磨一遍，增加表面粗糙度，提高附着力 3、全面吸尘，确保基层干燥、无灰、无油 4、满涂底漆一道，封闭基层，干透不少于 12 小时 5、对裂缝、坑洼处用环氧腻子修补平整，打磨顺滑 6、弹线分格排版，按要求预留伸缩缝 7、摊铺5mm厚1:1水泥砂浆粘结层，铺贴600×600mm抛光瓷砖，压实平整 8、砖缝均匀顺直，及时清理表面余胶 9、瓷砖固化后清理砖缝，进行美缝、勾缝施工 10、完工养护≥48 小时后方可上人	

注：装饰做面层，结合层，其他以建筑为准。

项目	位置	名称	做法说明	备注
地面	首层塌陷处修复区域	地面塌陷修复抛光电瓷地面	1、破除水磨石面层、混凝土结构层至房心土层，清运垃圾，清理基底 2、原土分层夯实，夯实系数≥0.95 3、铺设 100 厚级配碎石垫层，夯实找平 4、绑扎双向Φ6@200钢筋网，浇筑100mm厚C25混凝土 5、做 50 厚 1:3 水泥砂浆(拌石粉)找平层，养护达标 6、弹线分格排版，按要求预留伸缩缝 7、摊铺5mm厚1:1水泥砂浆粘结层，铺贴600×600mm抛光电瓷，压实平整 8、瓷砖固化后清理砖缝，进行美缝、勾缝施工 9、完工养护≥48 小时后方可上人	
	三层卫生间地面	卫生间瓷砖地面	1、拆除原有瓷砖、砂浆层至坚实混凝土基层，清理浮渣杂物，检查并疏通地漏 2、用 1:3 水泥砂浆找坡，坡度 1%-2% (坡向地漏)，表面压实 3、阴阳角、管道根部做防水附加层；满刷 1.5mm 厚聚合物水泥基防水涂料2 遍，墙面淋浴区上翻 1800mm，其他区域上翻300mm 4、蓄水深度 20-30mm，静置24小时无渗漏 5、铺贴400×400mm防滑黄色瓷砖，采用3-5mm厚瓷砖胶薄贴法，留缝 2-3mm，地漏处做回字坡 6、瓷砖干透后用美缝剂填缝，确保密实无空隙 7、养护 24 小时后方可上人，7天内禁止泡水	
会议室地面	会议室地面	会议室瓷砖地面	1、拆除原有瓷砖地面，清理基层灰尘及杂物 2、打磨机整体粗磨拉毛，增强附着力 3、全面吸尘，基层保持干燥洁净 4、满涂封闭底漆一道，干燥≥12 小时 5、裂缝、坑洼用环氧腻子修补平整并打磨 6、弹线分格排版，按要求预留伸缩缝 7、摊铺5mm厚1:1水泥砂浆粘结层，铺贴600×600mm抛光电瓷，压实平整 8、砖缝均匀顺直，及时清理表面余胶 9、瓷砖固化后清理砖缝，进行美缝、勾缝施工 10、完工养护≥48 小时后方可上人	
	楼梯	楼梯瓷砖地面	1、铲除油污打蜡层，30-60 目磨片拉毛，空鼓裂缝用环氧修补砂浆处理 2、满涂界面剂处理一遍，干燥 24h 3、踏步基层找平，干后打磨清灰 4、摊铺 1:1 水泥砂浆粘结层，铺贴楼梯防滑瓷砖(踏面 + 踢面)，压实平整 5、边角、阴阳角铺贴顺直，砖缝均匀，及时清理表面余胶 6、瓷砖固化后美缝、勾缝，伸缩缝打胶 7、封闭养护 7 天，禁止踩踏堆载	
屋面	屋面	防水屋面	1、拆除旧防水层及松散基层，掀开隔热板妥善存放，清理基层 2、修补裂缝、砂浆找平，涂刷基层处理剂一道 3、涂刷 1.5mm 高弹防水涂料，节点部位增涂一道 4、热熔满粘铺设 4mm 厚 SBS 防水卷材，搭接≥100mm 5、复层隔热板，密封胶填缝，损坏处用防水砂浆修补	
	首层散水	混凝土散水	1、确定散水坡度 2%~3%，清理现场并设置警示 2、拆除原有 900mm 宽混凝土散水，清运杂物 3、基底夯实，压实度≥95% 4、支设 900mm 宽侧模，每 6~8m 留伸缩缝 5、浇筑 C25 混凝土，厚 80~100mm，振捣密实、抹平压光，伸缝缝打胶 6、养护不少于7天，禁止踩踏堆载 7、养护完成清理干净，保证表面平整无裂缝	
构件修复	二层、三层走廊楼梯混凝土脱落处 三层卫生间天花板混凝土脱落处	构件混凝土脱落修复	1、凿除酥松、脱落混凝土至坚实基层，清理干净。 2、钢筋除锈至金属光泽，涂刷钢筋阻锈剂2遍。 3、基层涂刷混凝土界面剂一道。 4、用高强聚合物修补砂浆分层抹实，每层≤15mm，找平压实。 5、洒水保湿养护≥7天。 6、修补面干透后满刷界面剂一道。 7、第一遍耐水腻子满刮找平，厚度1.2mm。 8、第二遍耐水腻子满刮细找平，阴阳角顺直。 9、360 目砂纸打磨，清理浮灰，平整度≤3mm/m。	

注：装饰做面层，结合层，其他以建筑为准。

会签 COORDINATION		
建筑 ARCHT.	霍萍	
结构 STRUCT.	钟鸣明	
给排水 PLUMBING	周富强	
暖通 HVAC	刘仕宽	
电气 ELEC	韦胜钦	

本设计文件须加盖出图章方可有效，手续不全后方可用于施工。  
本图尺寸均以标注为准，不得量取图纸尺寸施工。  
如有任何不详尽事宜，请在施工前与设计师会商

**广西华壹建筑设计有限公司**  
guangxi huayuan architecture design co., ltd.

工程设计资质证书编号 A245016761  
建筑行业（建筑工程）甲级  
市政行业（桥梁工程、给水工程、排水工程、道路工程）专业乙级  
公路行业公路丙级、工程咨询  
城乡规划编制乙级 桂自资规乙字23450024

中国（广西）自由贸易试验区南宁片区平乐大道15号五象绿地中心2号楼十六层  
电话/TEL 0771-2620566

项目负责人 PROJECT MANAGER	霍萍	
专业负责人 DISCIPLINES CHIEF	霍萍	
审定 APPROVED BY	周国文	
审核 EXAMINED BY	欧云韬	
校对 CHECKED BY	梁丽红	
设计 DESIGNED BY	霍萍	

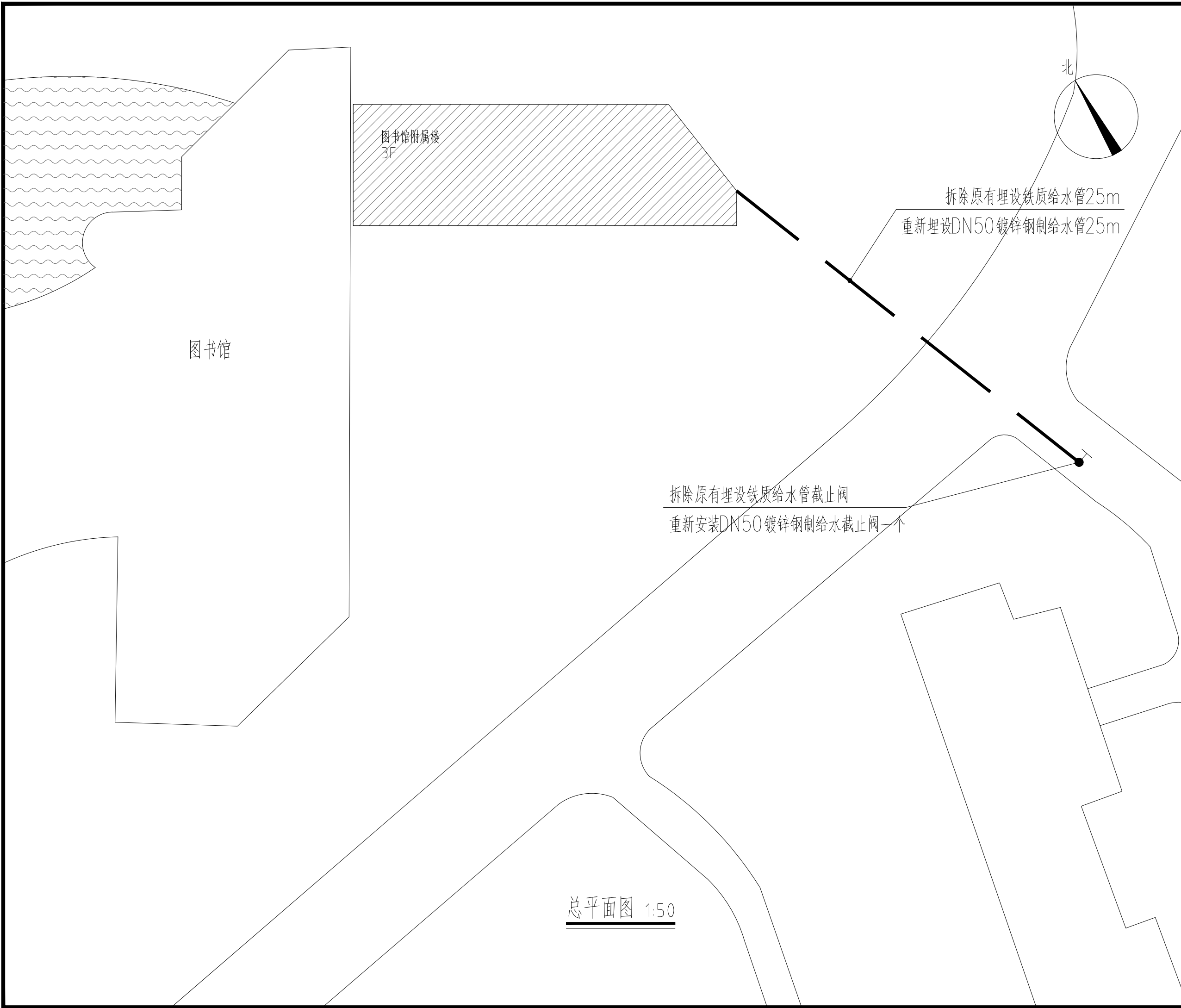
建设单位 CLIENT	广西财经学院
----------------	--------

项目名称 PROJECT NAME	广西财经学院明秀校区图书馆附楼 办公用房修缮工程
----------------------	-----------------------------

子项名称 SUBITEM NAME	
----------------------	--

图名 DRAWING TITLE	工艺做法表
---------------------	-------

工程编号 PROJECT NO.	HYAD-202601317
日期 DATE	2026-05
比例 SCALE	1:100
专业 DISCIPLINES	建筑
设计阶段 DESIGN STATUS	施工图
版次 EDITION	第一版
图号 DRAWING NO.	JS-03



会签 COORDINATION		
建筑 ARCH.	霍萍	霍萍
结构 STRUCT.	钟鸣明	钟鸣明
给排水 PLUMBING	周富强	周富强
暖通 HVAC	刘仕宽	刘仕宽
电气 ELEC	韦胜钦	韦胜钦

本设计文件须加盖出图章方为有效，手续不全后方可用于施工。  
本图尺寸均以标注为准，不得量取图纸尺寸施工。  
如有任何不事宜，请在施工前与设计部会商。

**广西华壹建筑设计有限公司**  
guangxi huayi architecture design co., ltd.

工程设计资质证书编号 A245016761  
建筑行业（建筑工程）甲级  
市政行业（桥梁工程、给水工程、排水工程、道路工程）专业乙级  
公路行业公路丙级、工程咨询  
城乡规划编制乙级 桂自资规乙字23450024

中国（广西）自由贸易试验区南宁片区平乐大道15号五象绿地中心2号楼十六层  
邮政编码: 530022 电话: 0771-2620566 网址: www.gxhy.com

项目负责人 PROJECT MANAGER	霍萍	霍萍
专业负责人 DISCIPLINES CHIEF	霍萍	霍萍
审定 APPROVED BY	周国文	周国文
审核 EXAMINED BY	欧云韬	欧云韬
校对 CHECKED BY	梁丽红	梁丽红
设计 DESIGNED BY	霍萍	霍萍

建设单位  
CLIENT  
广西财经学院

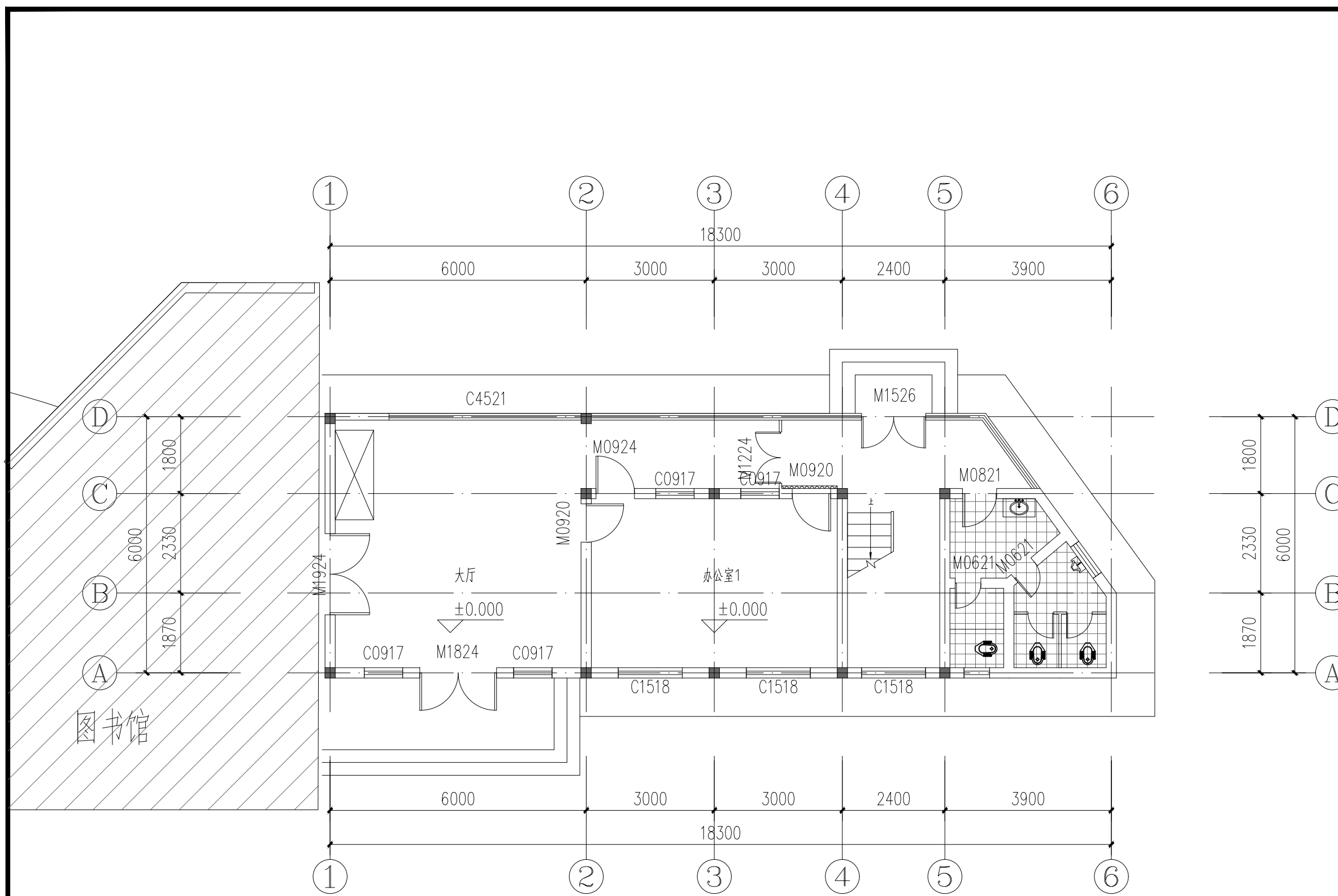
项目名称  
PROJECT NAME  
广西财经学院明秀校区图书馆附楼  
办公用房修缮工程

子项名称  
SUBITEM NAME

图名  
DRAWING TITLE  
总平面图

工程编号 PROJECT NO.	HYAD-202601317
日期 DATE	2026-05
比例 SCALE	1:100
专业 DISCIPLINES	建筑
设计阶段 DESIGN STATUS	施工图
版次 EDITION	第一版
图号 DRAWING NO.	JS-04

总平面图 1:50



首层现状平面图 1:100

图例		
图例	项目名称	数量
	水磨石地面	75.29m <sup>2</sup>
	原有配电箱	1台
	原有米黄色防滑瓷砖	不参与改造

会签 COORDINATION		
建筑 ARCHT.	霍萍	
结构 STRUCT.	钟鸣明	
给排水 PLUMBING	周富强	
暖通 HVAC	刘仕宽	
电气 ELEC	韦胜钦	

本设计文件须加盖出图章方为有效，手续不全后方可用于施工。  
本图尺寸均以标注为准，不得量取图纸尺寸施工。  
如有任何不事宜，请在施工前与设计部会商。

**广西华壹建筑设计有限公司**  
guangxi huayi architecture design co., ltd.

工程设计资质证书编号 A245016761  
建筑行业（建筑工程）甲级  
市政行业（桥梁工程、给水工程、排水工程、道路工程）专业乙级  
公路行业公路丙级、工程咨询  
城乡规划编制乙级 桂自资规乙字23450024

中国（广西）自由贸易试验区南宁片区平乐大道15号五象绿地中心2号楼十六层  
电话/TEL: 0771-2620566

项目负责人 PROJECT MANAGER	霍萍	
专业负责人 DISCIPLINES CHIEF	霍萍	
审定 APPROVED BY	周国文	
审核 EXAMINED BY	欧云韬	
校对 CHECKED BY	梁丽红	
设计 DESIGNED BY	霍萍	

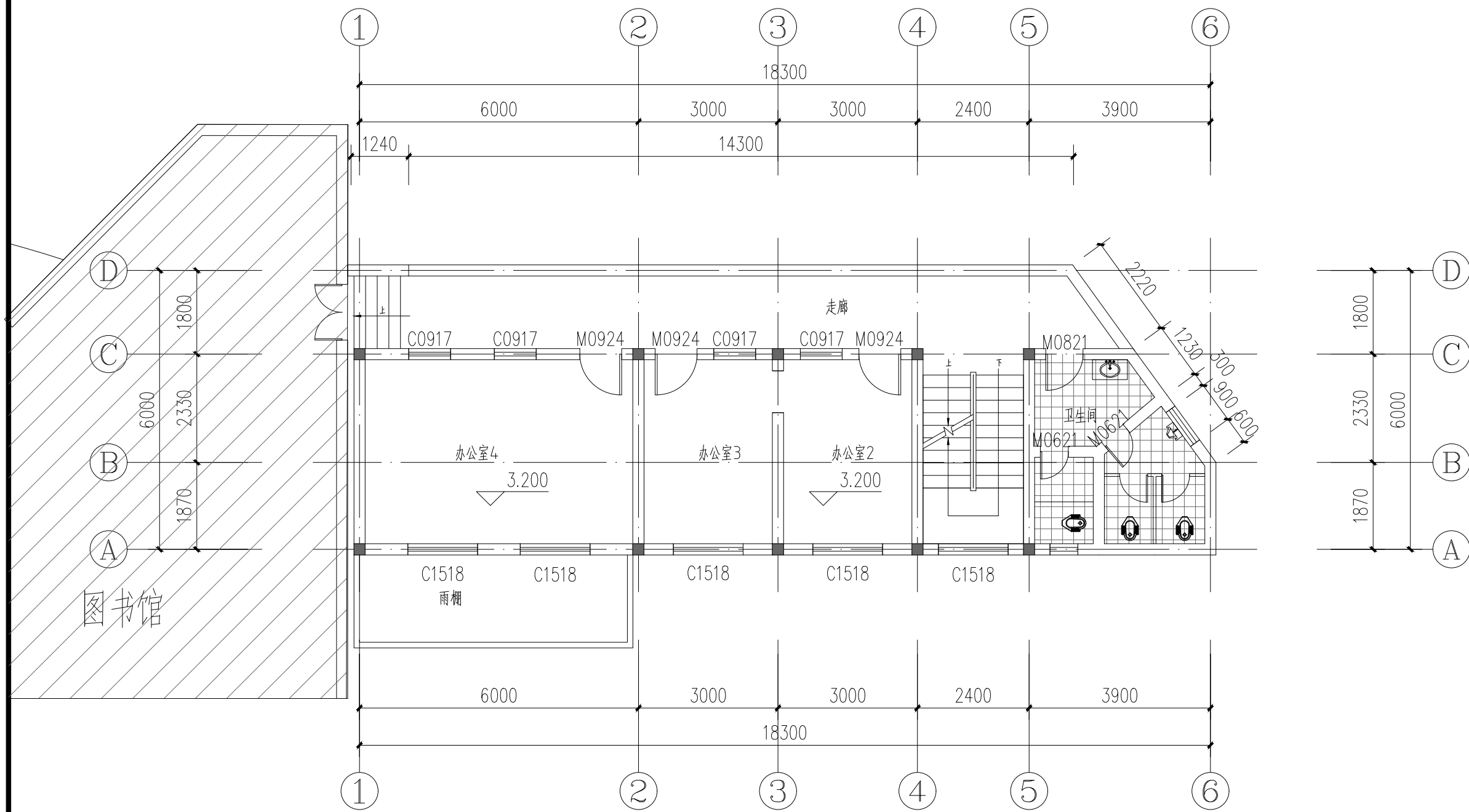
建设单位  
CLIENT  
广西财经学院

项目名称  
PROJECT NAME  
广西财经学院明秀校区图书馆附楼  
办公用房修缮工程

子项名称  
SUBITEM NAME

图名  
DRAWING TITLE  
首层现状平面图

工程编号 PROJECT NO.	HYAD-202601317
日期 DATE	2026-05
比例 SCALE	1:100
专业 DISCIPLINES	建筑
设计阶段 DESIGN STATUS	施工图
版次 EDITION	第一版
图号 DRAWING NO.	JS-05



二层现状平面图 1:100

图例		
图例	项目名称	数量
	水磨石地面	70.54m²
	原有米黄色防滑瓷砖	不参与改造

会签 COORDINATION		
建筑 ARCHT.	霍萍	
结构 STRUCT.	钟鸣明	
给排水 PLUMBING	周富强	
暖通 HVAC	刘仕宽	
电气 ELEC	韦胜钦	

本设计文件须加盖出图章方为有效，手续不全后方可用于施工。  
本图尺寸均以标注为准，不得量取图纸尺寸施工。  
如有任何不祥事宜，请在施工前与设计部商洽。

**广西华壹建筑设计有限公司**  
guangxi huayi architecture design co., ltd.

工程设计资质证书编号 A245016761  
建筑行业（建筑工程）甲级  
市政行业（桥梁工程、给水工程、排水工程、道路工程）专业乙级  
公路行业公路丙级、工程咨询  
城乡规划编制乙级 桂自资规乙字23450024

中国（广西）自由贸易试验区南宁片区平乐大道15号五象绿地中心2号楼十六层  
电话/TEL: 0771-2620566

项目负责人 PROJECT MANAGER	霍萍	
专业负责人 DISCIPLINES CHIEF	霍萍	
审定 APPROVED BY	周国文	
审核 EXAMINED BY	欧云韬	
校对 CHECKED BY	梁丽红	
设计 DESIGNED BY	霍萍	

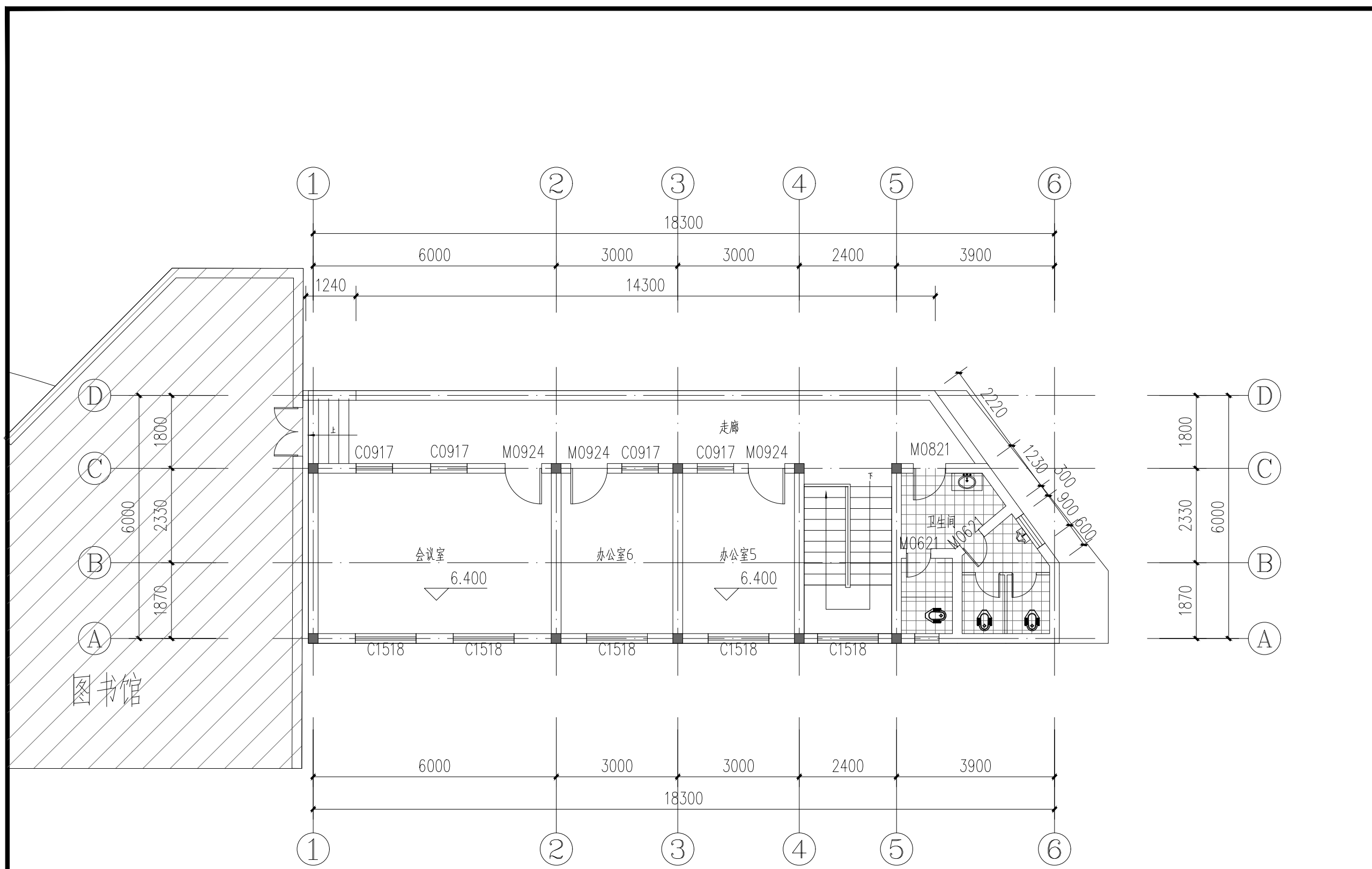
建设单位  
CLIENT  
广西财经学院

项目名称  
PROJECT NAME  
广西财经学院明秀校区图书馆附楼  
办公用房修缮工程

子项名称  
SUBITEM NAME

图名  
DRAWING TITLE  
二层现状平面图

工程编号 PROJECT NO.	HYAD-202601317
日期 DATE	2026-05
比例 SCALE	1:100
专业 DISCIPLINES	建筑
设计阶段 DESIGN STATUS	施工图
版次 EDITION	第一版
图号 DRAWING NO.	JS-06



三层现状平面图 1:100

图例		
图例	项目名称	数量
	水磨石地面	47.75m <sup>2</sup>
	原有米黄色防滑瓷砖	11.80m <sup>2</sup>
	600*600抛光瓷砖	22.79m <sup>2</sup>

会签 COORDINATION		
建筑 ARCHT.	霍萍	
结构 STRUCT.	钟鸣明	
给排水 PLUMBING	周富强	
暖通 HVAC	刘仕宽	
电气 ELEC	韦胜钦	

本设计文件加盖出图章方为有效，手续不全后方可用于施工。  
本图尺寸均以标注为准，不得量取图纸尺寸施工。  
如有任何不事宜，请在施工前与设计师会商。

**广西华壹建筑设计有限公司**  
guangxi huayi architecture design co., ltd.

工程设计资质证书编号 A245016761  
建筑行业（建筑工程）甲级  
市政行业（桥梁工程、给水工程、排水工程、道路工程）专业乙级  
公路行业公路丙级、工程咨询  
城乡规划编制乙级 桂自资规乙字23450024

中国（广西）自由贸易试验区南宁片区平乐大道15号五象绿地中心2号楼十六层  
电话/TEL 0771-2620566

项目负责人 PROJECT MANAGER	霍萍	
专业负责人 DISCIPLINES CHIEF	霍萍	
审定 APPROVED BY	周国文	
审核 EXAMINED BY	欧云韬	
校对 CHECKED BY	梁丽红	
设计 DESIGNED BY	霍萍	

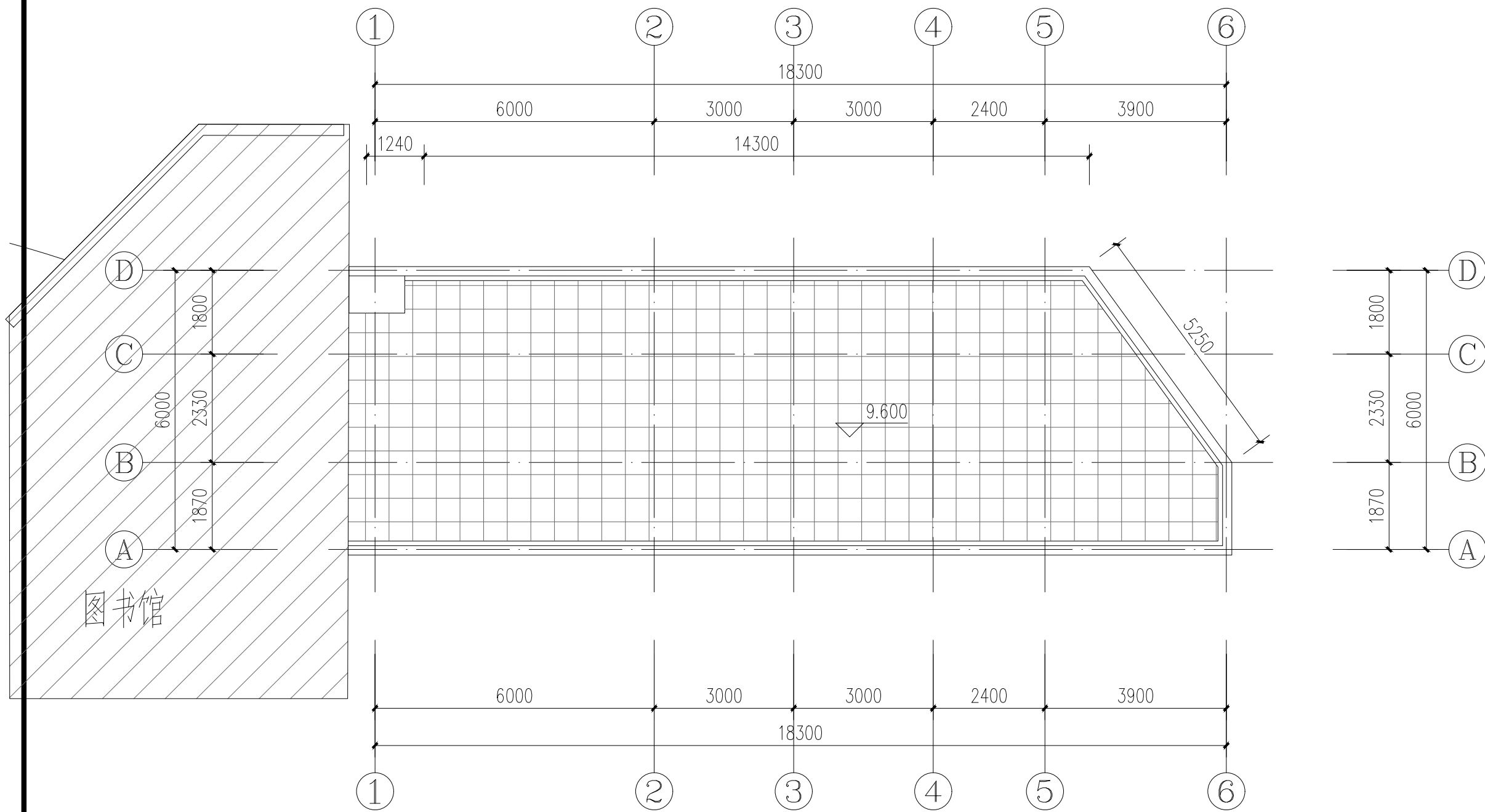
建设单位  
CLIENT  
广西财经学院

项目名称  
PROJECT NAME  
广西财经学院明秀校区图书馆附楼  
办公用房修缮工程

子项名称  
SUBITEM NAME

图名  
DRAWING TITLE  
三层现状平面图

工程编号 PROJECT NO.	HYAD-202601317
日期 DATE	2026-05
比例 SCALE	1:100
专业 DISCIPLINES	建筑
设计阶段 DESIGN STATUS	施工图
版次 EDITION	第一版
图号 DRAWING NO.	JS-07



屋面现状平面图 1:100

图例		
图例	项目名称	数量
	混凝土隔热砖	95.83m²

会签 COORDINATION		
建筑 ARCHT.	霍萍	
结构 STRUCT.	钟鸣明	
给排水 PLUMBING	周富强	
暖通 HVAC	刘仕宽	
电气 ELEC	韦胜钦	

本设计文件须加盖出图章方为有效，手续不全后方可用于施工。  
本图尺寸均以标注为准，不得量取图纸尺寸施工。  
如有任何不事宜，请在施工前与设计部会商。

**广西华壹建筑设计有限公司**  
guangxi huayi architecture design co., ltd.

工程设计资质证书编号 A245016761

建筑行业（建筑工程）甲级  
市政行业（桥梁工程、给水工程、排水工程、道路工程）专业乙级  
公路行业公路丙级、工程咨询  
城乡规划编制乙级 桂自资规乙字23450024

中国（广西）自由贸易试验区南宁片区平乐大道15号五象绿地中心2号楼十六层  
电话/TEL 0771-2620566

项目负责人 PROJECT MANAGER	霍萍	
专业负责人 DISCIPLINES CHIEF	霍萍	
审定 APPROVED BY	周国文	
审核 EXAMINED BY	欧云韬	
校对 CHECKED BY	梁丽红	
设计 DESIGNED BY	霍萍	

建设单位  
CLIENT

广西财经学院

项目名称  
PROJECT NAME

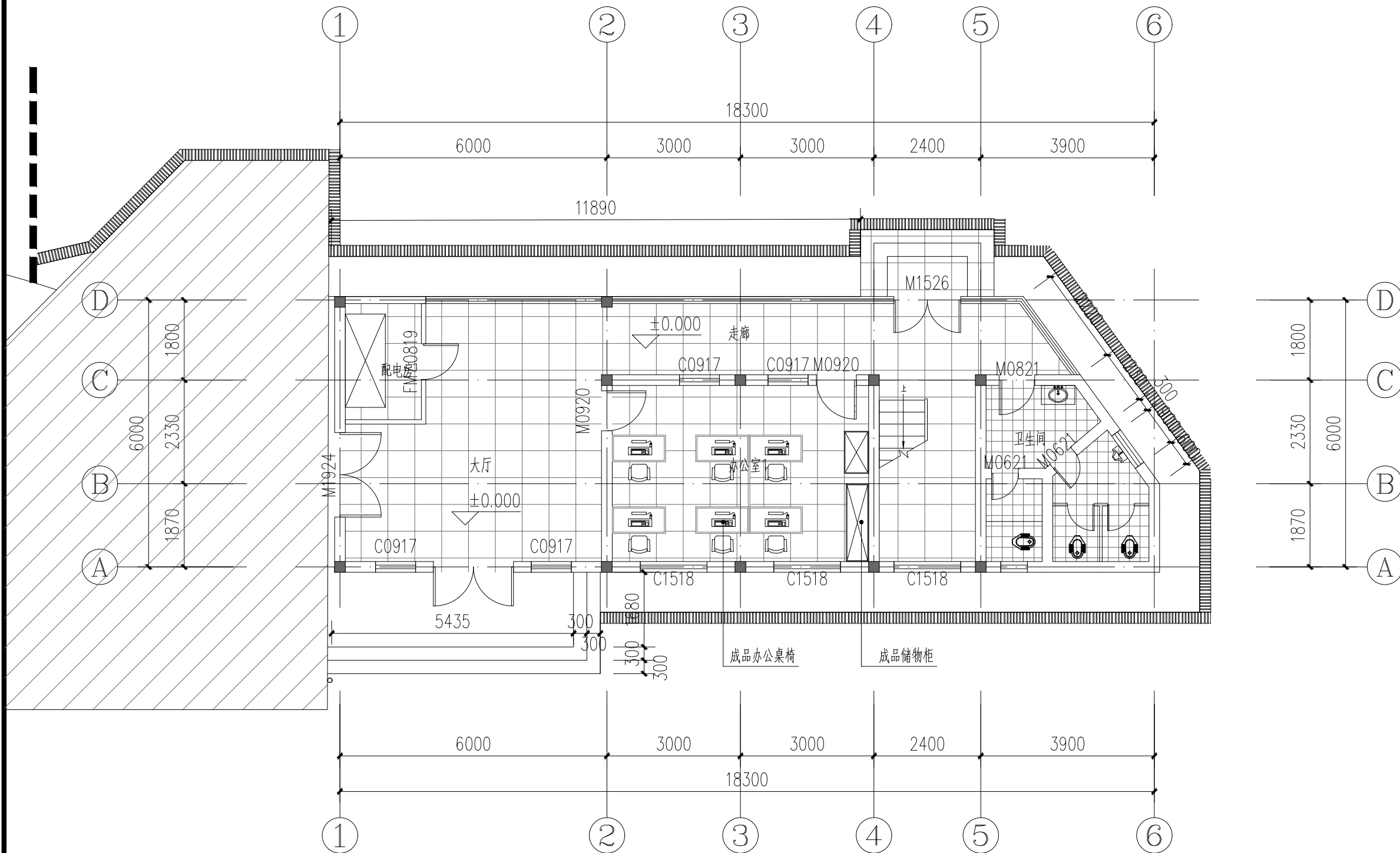
广西财经学院明秀校区图书馆附楼  
办公用房修缮工程

子项名称  
SUBITEM NAME

图名  
DRAWING TITLE

屋面现状平面图

工程编号 PROJECT NO.	HYAD-202601317
日期 DATE	2026-05
比例 SCALE	1:100
专业 DISCIPLINES	建筑
设计阶段 DESIGN STATUS	施工图
版次 EDITION	第一版
图号 DRAWING NO.	JS-08



首层改造后平面布置图 1:100

图例		
图例	项目名称	数量
	600*600抛光瓷砖	75.29m²
	原有配电箱	1台
	原有米黄色防滑瓷砖	不参与改造

会签 COORDINATION		
建筑 ARCHT.	霍萍	
结构 STRUCT.	钟鸣明	
给排水 PLUMBING	周富强	
暖通 HVAC	刘仕宽	
电气 ELEC	韦胜钦	

本设计文件须加盖出图章方为有效，手续不全后方可用于施工。  
本图尺寸均以标注为准，不得量取图纸尺寸施工。  
如有任何不事宜，请在施工前与设计部商。

**广西华壹建筑设计有限公司**  
guangxi huayi architecture design co., ltd.

工程设计资质证书编号 A245016761  
建筑行业（建筑工程）甲级  
市政行业（桥梁工程、给水工程、排水工程、道路工程）专业乙级  
公路行业公路丙级、工程咨询  
城乡规划编制乙级 桂自资规乙字23450024

中国（广西）自由贸易试验区南宁片区平乐大道15号五象绿地中心2号楼十六层  
电话/TEL: 0771-2620566

项目负责人 PROJECT MANAGER	霍萍	
专业负责人 DISCIPLINES CHIEF	霍萍	
审定 APPROVED BY	周国文	
审核 EXAMINED BY	欧云韬	
校对 CHECKED BY	梁丽红	
设计 DESIGNED BY	霍萍	

建设单位  
CLIENT  
广西财经学院

项目名称  
PROJECT NAME  
广西财经学院明秀校区图书馆附楼  
办公用房修缮工程

子项名称  
SUBITEM NAME

图名  
DRAWING TITLE  
首层改造后平面布置图

工程编号 PROJECT NO.	HYAD-202601317
日期 DATE	2026-05
比例 SCALE	1:100
专业 DISCIPLINES	建筑
设计阶段 DESIGN STATUS	施工图
版次 EDITION	第一版
图号 DRAWING NO.	JS-09

会签 COORDINATION		
建筑 ARCHT.	霍萍	霍萍
结构 STRUCT.	钟鸣明	钟鸣明
给排水 PLUMBING	周富强	周富强
暖通 HVAC	刘仕宽	刘仕宽
电气 ELEC	韦胜钦	韦胜钦

本设计文件须加盖出图章方有效，手续不全后方可用于施工。  
本图尺寸均以标注为准，不得量取图纸尺寸施工。  
如有任何不详尽事宜，请在施工前与设计师会商。

**广西华壹建筑设计有限公司**  
guangxi huayi architecture design co., ltd.

工程设计资质证书编号 A245016761  
建筑行业（建筑工程）甲级  
市政行业（桥梁工程、给水工程、排水工程、道路工程）专业乙级  
公路行业公路丙级、工程咨询  
城乡规划编制乙级 桂自资规乙字23450024

中国（广西）自由贸易试验区南宁片区平乐大道15号五象绿地中心2号楼十六层  
电话/TEL: 0771-2620566

项目负责人 PROJECT MANAGER	霍萍	霍萍
专业负责人 DISCIPLINES CHIEF	霍萍	霍萍
审定 APPROVED BY	周国文	周国文
审核 EXAMINED BY	欧云韬	欧云韬
校对 CHECKED BY	梁丽红	梁丽红
设计 DESIGNED BY	霍萍	霍萍

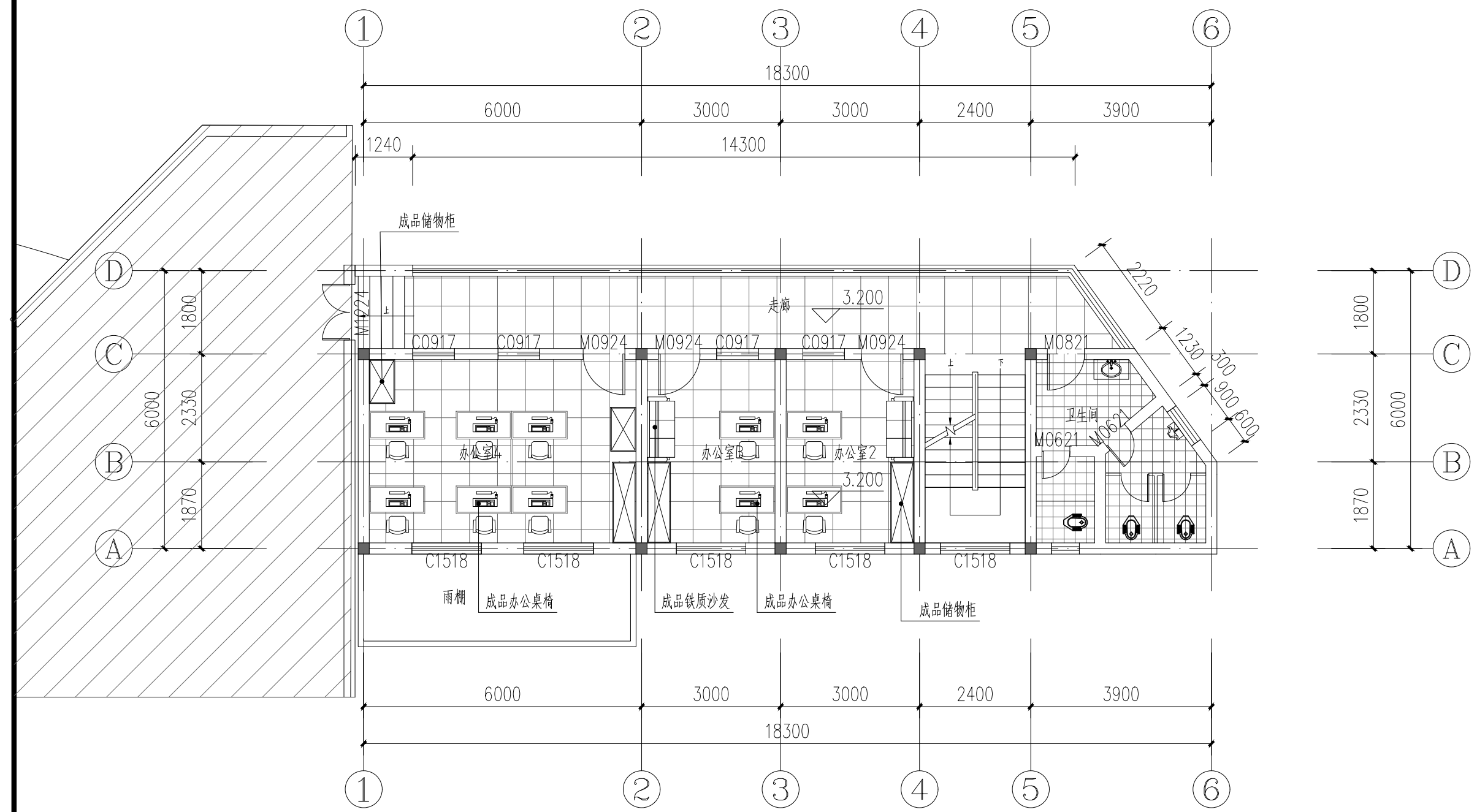
建设单位  
CLIENT  
广西财经学院

项目名称  
PROJECT NAME  
广西财经学院明秀校区图书馆附楼  
办公用房修缮工程

子项名称  
SUBITEM NAME

图名  
DRAWING TITLE  
二层改造后平面布置图

工程编号 PROJECT NO.	HYAD-202601317
日期 DATE	2026-05
比例 SCALE	1:100
专业 DISCIPLINES	建筑
设计阶段 DESIGN STATUS	施工图
版次 EDITION	第一版
图号 DRAWING NO.	JS-10



二层改造后平面布置图 1:100

图例		
图例	项目名称	数量
	600*600抛光瓷砖	70.54m²
	原有米黄色防滑瓷砖	不参与改造



会签 COORDINATION		
建筑 ARCHT.	霍萍	霍萍
结构 STRUCT.	钟鸣明	钟鸣明
给排水 PLUMBING	周富强	周富强
暖通 HVAC	刘仕宽	刘仕宽
电气 ELEC	韦胜钦	韦胜钦

本设计文件须加盖出图章方为有效，手续不全后方可用于施工。  
本图尺寸均以标注为准，不得量取图纸尺寸施工。  
如有任何不详细事宜，请在施工前与设计部商洽。

**广西华壹建筑设计有限公司**  
guangxi huayi architecture design co., ltd.

工程设计资质证书编号 A245016761  
建筑行业（建筑工程）甲级  
市政行业（桥梁工程、给水工程、排水工程、道路工程）专业乙级  
公路行业公路丙级、工程咨询  
城乡规划编制乙级 桂自资规乙字23450024

中国（广西）自由贸易试验区南宁片区平乐大道15号五象绿地中心2号楼十六层  
电话/TEL 0771-2620566

项目负责人 PROJECT MANAGER	霍萍	霍萍
专业负责人 DISCIPLINES CHIEF	霍萍	霍萍
审定 APPROVED BY	周国文	周国文
审核 EXAMINED BY	欧云韬	欧云韬
校对 CHECKED BY	梁丽红	梁丽红
设计 DESIGNED BY	霍萍	霍萍

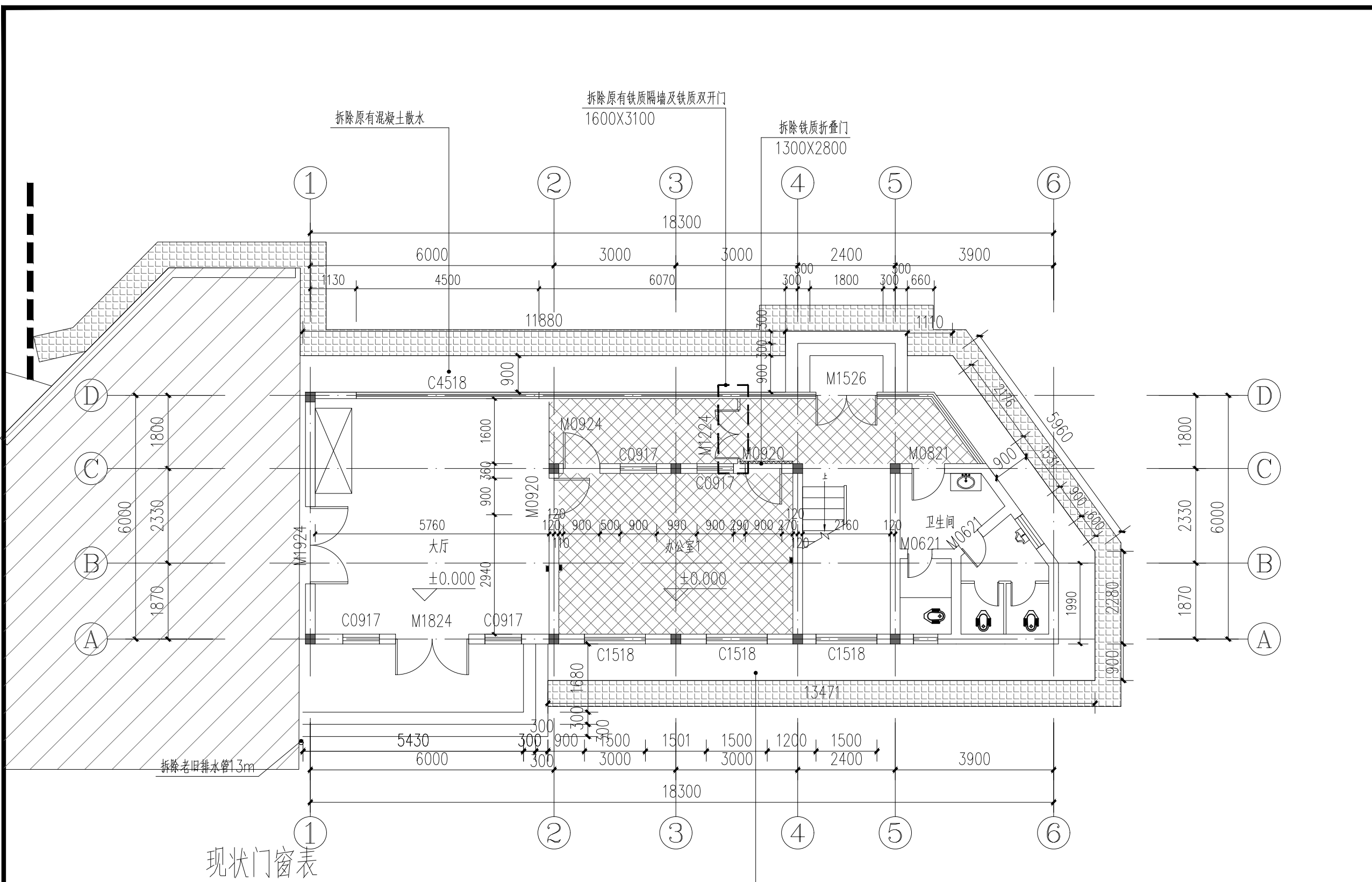
建设单位  
CLIENT  
广西财经学院

项目名称  
PROJECT NAME  
广西财经学院明秀校区图书馆附楼  
办公用房修缮工程

子项名称  
SUBITEM NAME

图名  
DRAWING TITLE  
首层改造拆除平面图

工程编号 PROJECT NO.	HYAD-202601317
日期 DATE	2026-05
比例 SCALE	1:100
专业 DISCIPLINES	建筑
设计阶段 DESIGN STATUS	施工图
版次 EDITION	第一版
图号 DRAWING NO.	JS-12



现状门窗表

类型	设计编号	洞口尺寸(mm)	数量	备注
普通门	M0920	900X2000	2	钢木复合门，不带亮
	M0924	900X2400	1	老式铁质平开门，带亮子
	M1526	1500X2600	1	钢木复合双开门，带亮子
	M1824	1800X2400	1	钢木复合双开门，不带亮
普通窗	C0917	900X1700	2	铝合金推拉窗，带亮子
	C0917	900X1700	2	老式铁质平开窗，带亮子
	C1518	1500X1800	1	老式铁质平开窗，带亮子
	C1518	1500X1800	2	铝合金推拉窗，带亮子
	C4518	4500X1800	1	老式铁质平开窗，带亮子

拆除原有混凝土散水

首层改造拆除平面图 1:100

图例		
图例	项目名称	数量
	拆除下沉地面	38.76m²
	挖掘原有地面	32.37m²
	现有插座	由现场情况而定

说明:

- 拆除办公室1M0920钢木复合门2扇、M0924老式平开门1扇、C0917老式铁质平开窗2扇；拆除大厅C4518老式铁质平开窗1扇；拆除楼梯间C1518老式铁质平开窗1扇；拆除后门外M1526钢木复合双开门1扇。
- 拆除全部现有插座、吊扇、线槽、灯具18盏及开关，保留的构件由业主自定。
- 拆除卫生间老旧生锈金属给水管4m、一个截止阀、一个弯头；挖除卫生间地面至-0.8m共1m²。
- 拆除原有卫生间塑料冲水箱三个。

会签 COORDINATION		
建筑 ARCHT.	霍萍	霍萍
结构 STRUCT.	钟鸣明	钟鸣明
给排水 PLUMBING	周富强	周富强
暖通 HVAC	刘仕宽	刘仕宽
电气 ELEC	韦胜钦	韦胜钦

本设计文件须加盖出图章方为有效, 手续不全后方可用于施工。  
本图尺寸均以标注为准, 不得量取图纸尺寸施工。  
如有任何不事宜, 请在施工前与设计部商洽。

**广西华壹建筑设计有限公司**  
guangxi huayi architecture design co., ltd.

工程设计资质证书编号 A245016761  
建筑行业(建筑工程)甲级  
市政行业(桥梁工程、给水工程、排水工程、道路工程)专业乙级  
公路行业公路丙级、工程咨询  
城乡规划编制乙级 桂自资规乙字23450024

中国(广西)自由贸易试验区南宁片区平乐大道15号五象绿地中心2号楼十六层  
电话: TEL 0771-2620566

项目负责人 PROJECT MANAGER	霍萍	霍萍
专业负责人 DISCIPLINES CHIEF	霍萍	霍萍
审定 APPROVED BY	周国文	周国文
审核 EXAMINED BY	欧云韬	欧云韬
校对 CHECKED BY	梁丽红	梁丽红
设计 DESIGNED BY	霍萍	霍萍

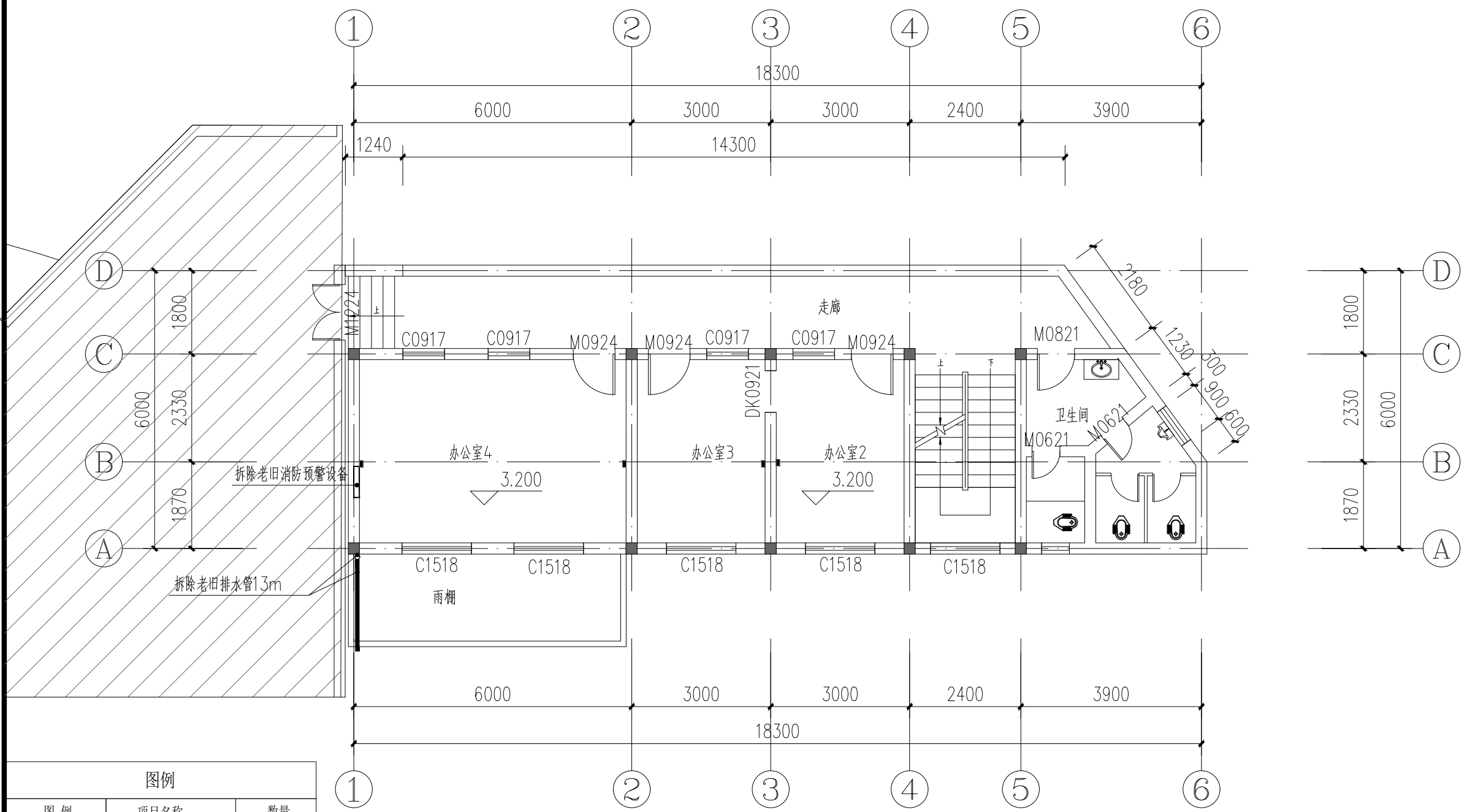
建设单位  
CLIENT  
广西财经学院

项目名称  
PROJECT NAME  
广西财经学院明秀校区图书馆附楼  
办公用房修缮工程

子项名称  
SUBITEM NAME

图名  
DRAWING TITLE  
二层改造拆除平面图

工程编号 PROJECT NO.	HYAD-202601317
日期 DATE	2026-05
比例 SCALE	1:100
专业 DISCIPLINES	建筑
设计阶段 DESIGN STATUS	施工图
版次 EDITION	第一版
图号 DRAWING NO.	JS-13



图例		
图例	项目名称	数量
■	现有插座	由现场情况而定

现状门窗表

类型	设计编号	洞口尺寸(mm)	数量	备注
普通门	M0821	800X2100	1	铝合金平开门, 不带亮
	M0924	900X2400	3	钢木复合平开门, 带亮子
普通窗	C0917	900X1700	2	铝合金推拉窗, 带亮子
	C0917	900X1700	2	老式铁质平开窗, 带亮子
	C1518	1500X1800	5	老式铁质平开窗, 带亮子

二层改造拆除平面图 1:100

说明:  
1、拆除办公室2、3、4 M0924 钢木复合门3扇, C1518 老式铁质平开窗4扇; 拆除办公室4 C0917 老式铁质平开窗2扇; 拆除楼梯间 C1518 老式铁质平开窗1扇;  
2、拆除全部现有插座、线槽、吊扇、灯具18盏及开关, 保留的构件由业主自定。  
3、拆除生锈金属给水立管3.2m  
4、拆除原有卫生间塑料冲水箱三个。

会签 COORDINATION		
建筑 ARCHT.	霍萍	霍萍
结构 STRUCT.	钟鸣明	钟鸣明
给排水 PLUMBING	周富强	周富强
暖通 HVAC	刘仕宽	刘仕宽
电气 ELEC	韦胜钦	韦胜钦

本设计文件须加盖出图章方为有效,手续齐全后方可用于施工。  
本图尺寸均以标注为准,不得量取图纸尺寸施工。  
如有任何不事宜,请在施工前与设计部商。

**广西华壹建筑设计有限公司**  
guangxi huayi architecture design co., ltd.

工程设计资质证书编号 A245016761  
建筑行业(建筑工程)甲级  
市政行业(桥梁工程、给水工程、排水工程、道路工程)专业乙级  
公路行业公路丙级、工程咨询  
城乡规划编制乙级 桂自资规乙字23450024

中国(广西)自由贸易试验区南宁片区平乐大道15号五象绿地中心2号楼十六层  
电话/TEL: 0771-2620566

项目负责人 PROJECT MANAGER	霍萍	霍萍
专业负责人 DISCIPLINES CHIEF	霍萍	霍萍
审定 APPROVED BY	周国文	周国文
审核 EXAMINED BY	欧云韬	欧云韬
校对 CHECKED BY	梁丽红	梁丽红
设计 DESIGNED BY	霍萍	霍萍

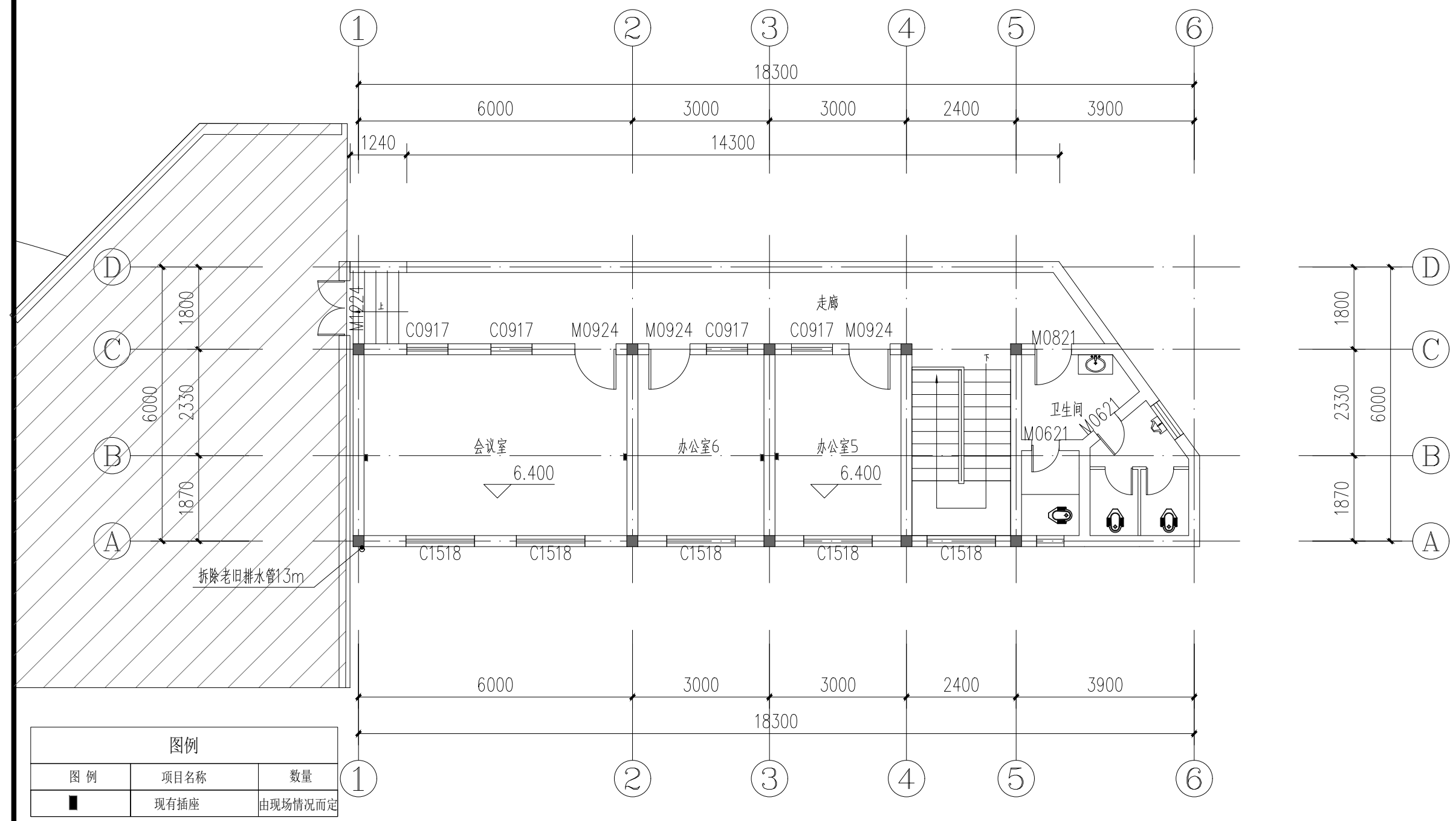
建设单位  
CLIENT  
广西财经学院

项目名称  
PROJECT NAME  
广西财经学院明秀校区图书馆附楼  
办公用房修缮工程

子项名称  
SUBITEM NAME

图名  
DRAWING TITLE  
三层改造拆除平面图

工程编号 PROJECT NO.	HYAD-202601317
日期 DATE	2026-05
比例 SCALE	1:100
专业 DISCIPLINES	建筑
设计阶段 DESIGN STATUS	施工图
版次 EDITION	第一版
图号 DRAWING NO.	JS-14



图例		
图例	项目名称	数量
■	现有插座	由现场情况而定

现状门窗表

类型	设计编号	洞口尺寸(mm)	数量	备注
普通门	M0928	900X2400	1	老式铁质平开门,带亮子
	M0928	900X2400	2	钢木复合门,带亮子
普通窗	C0917	900X1700	1	老式铁质平开窗,带亮子
	C0917	900X1700	3	铝合金推拉窗,带亮子
	C1518	1500X1800	1	老式铁质平开窗,带亮子
	C1518	1500X1800	4	铝合金推拉窗,带亮子

三层改造拆除平面图 1:100

说明:  
1、拆除办公室6、会议室M0924钢木复合门3扇;拆除办公室5M0924老式铁质平开门1扇,C0917老式铁质平开窗1扇;拆除楼梯间C1518老式铁质平开窗1扇;  
2、拆除全部现有插座、线槽、吊扇、灯具18盏及开关,保留的构件由业主自定。  
3、拆除会议室地面瓷砖22.79m<sup>2</sup>,卫生间地面瓷砖11.80m<sup>2</sup>。  
4、拆除生锈金属给水管3.2m。  
5、拆除原有卫生间塑料冲水箱三个。

会签 COORDINATION		
建筑 ARCHT.	霍萍	霍萍
结构 STRUCT.	钟鸣明	钟鸣明
给排水 PLUMBING	周富强	周富强
暖通 HVAC	刘仕宽	刘仕宽
电气 ELEC	韦胜钦	韦胜钦

本设计文件须加盖出图章方为有效，手续齐全后方可用于施工。  
本图尺寸均以标注为准，不得量取图纸尺寸施工。  
如有任何不事宜，请在施工前与设计部会商。

**广西华壹建筑设计有限公司**  
guangxi huayi architecture design co., ltd.

工程设计资质证书编号 A245016761  
建筑行业（建筑工程）甲级  
市政行业（桥梁工程、给水工程、排水工程、道路工程）专业乙级  
公路行业公路丙级、工程咨询  
城乡规划编制乙级 桂自资规乙字23450024

中国（广西）自由贸易试验区南宁片区平乐大道15号五象绿地中心2号楼十六层  
电话/TEL 0771-2620566

项目负责人 PROJECT MANAGER	霍萍	霍萍
专业负责人 DISCIPLINES CHIEF	霍萍	霍萍
审定 APPROVED BY	周国文	周国文
审核 EXAMINED BY	欧云韬	欧云韬
校对 CHECKED BY	梁丽红	梁丽红
设计 DESIGNED BY	霍萍	霍萍

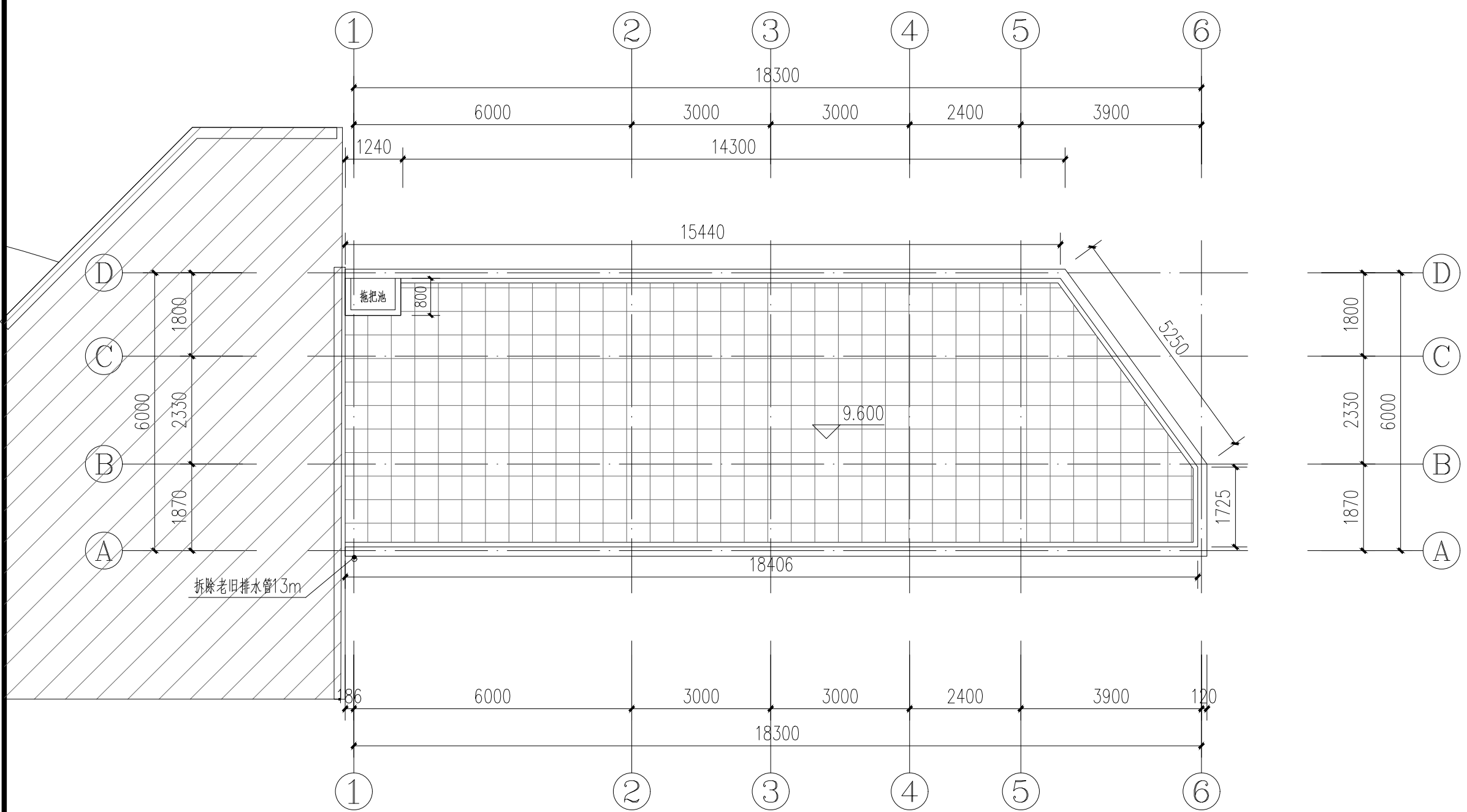
建设单位  
CLIENT  
广西财经学院

项目名称  
PROJECT NAME  
广西财经学院明秀校区图书馆附楼  
办公用房修缮工程

子项名称  
SUBITEM NAME

图名  
DRAWING TITLE  
屋面改造拆除平面图

工程编号 PROJECT NO.	HYAD-202601317
日期 DATE	2026-05
比例 SCALE	1:100
专业 DISCIPLINES	建筑
设计阶段 DESIGN STATUS	施工图
版次 EDITION	第一版
图号 DRAWING NO.	JS-15



图例		
图例	项目名称	数量
	混凝土隔热砖	95.83m <sup>2</sup>

屋面改造拆除平面图 1:100

改造面积: 100.71m<sup>2</sup>

- 说明:
- 掀起现有隔热砖，铲除现有防水层、隔热层至砂浆面。
  - 因屋面运输通道无法满足废料运输，需电动提升机（吊机）在屋面女儿墙或结构梁上固定220V小型电动提升机（载重500-1000kg）地面设置防护围栏，专人指挥，必须验算固定点结构承载力，严禁超载。
  - 拆除原有屋面砖砌拖把池（1240×800×300mm）。

会签 COORDINATION		
建筑 ARCHT.	霍萍	霍萍
结构 STRUCT.	钟鸣明	钟鸣明
给排水 PLUMBING	周富强	周富强
暖通 HVAC	刘仕宽	刘仕宽
电气 ELEC	韦胜钦	韦胜钦

本设计文件须加盖出图章方为有效, 手续不全后方可用于施工。  
本图尺寸均以标注为准, 不得量取图纸尺寸施工。  
如有任何不事宜, 请在施工前与设计部商。

**广西华壹建筑设计有限公司**  
guangxi huayi architecture design co., ltd.

工程设计资质证书编号 A245016761  
建筑行业(建筑工程)甲级  
市政行业(桥梁工程、给水工程、排水工程、道路工程)专业乙级  
公路行业公路丙级、工程咨询  
城乡规划编制乙级 桂自资规乙字23450024

中国(广西)自由贸易试验区南宁片区平乐大道15号五象绿地中心2号楼十六层  
P.O. BOX: 100000, Nanning, Guangxi, P.R. China  
电话: TEL 0771-2620566

项目负责人 PROJECT MANAGER	霍萍	霍萍
专业负责人 DISCIPLINES CHIEF	霍萍	霍萍
审定 APPROVED BY	周国文	周国文
审核 EXAMINED BY	欧云韬	欧云韬
校对 CHECKED BY	梁丽红	梁丽红
设计 DESIGNED BY	霍萍	霍萍

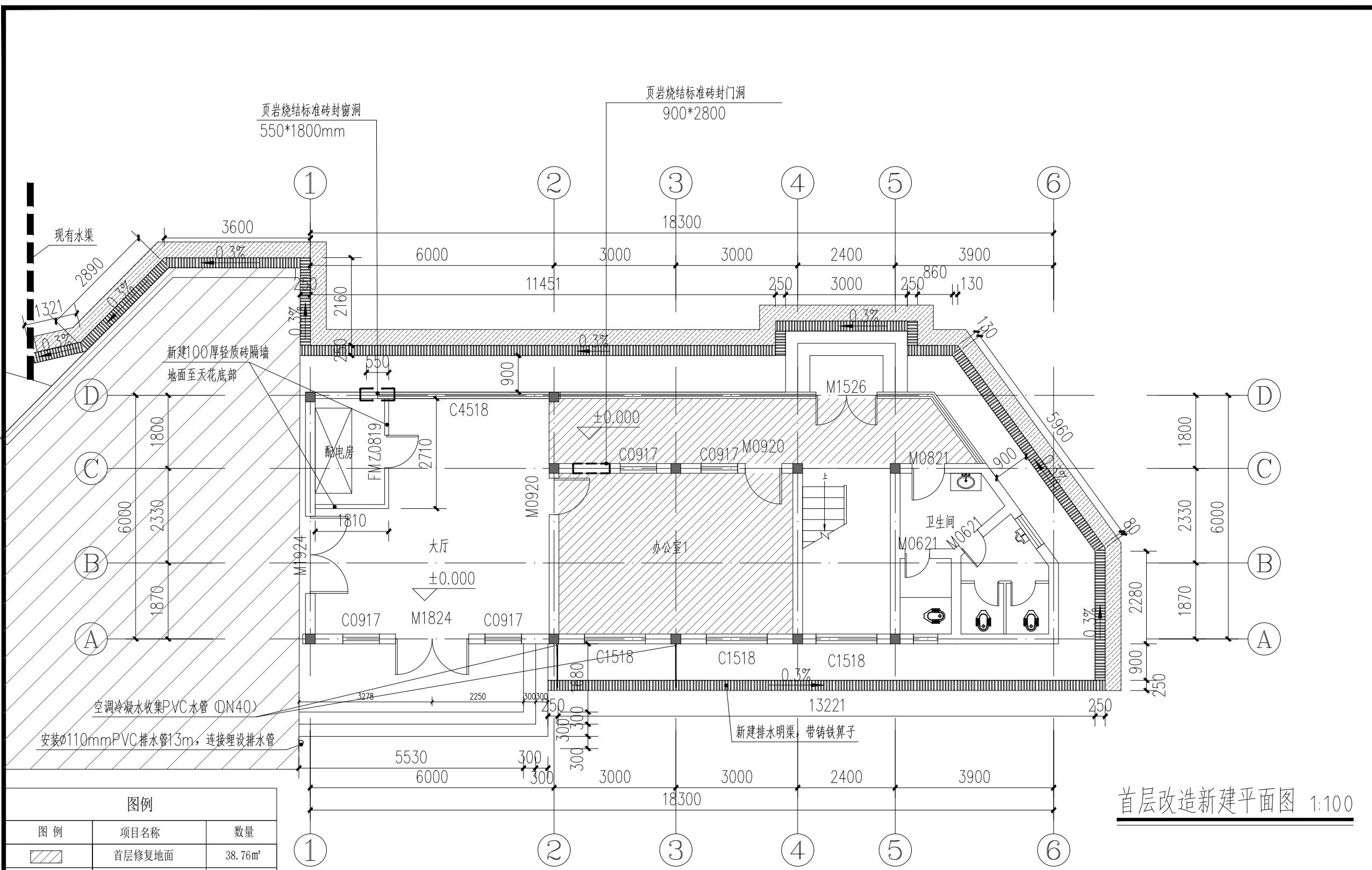
建设单位  
CLIENT  
广西财经学院

项目名称  
PROJECT NAME  
广西财经学院明秀校区图书馆附楼  
办公用房修缮工程

子项名称  
SUBITEM NAME

图名  
DRAWING TITLE  
首层改造新建平面图

工程编号 PROJECT NO.	HYAD-202601317
日期 DATE	2026-05
比例 SCALE	1:100
专业 DISCIPLINES	建筑
设计阶段 DESIGN STATUS	施工图
版次 EDITION	第一版
图号 DRAWING NO.	JS-16



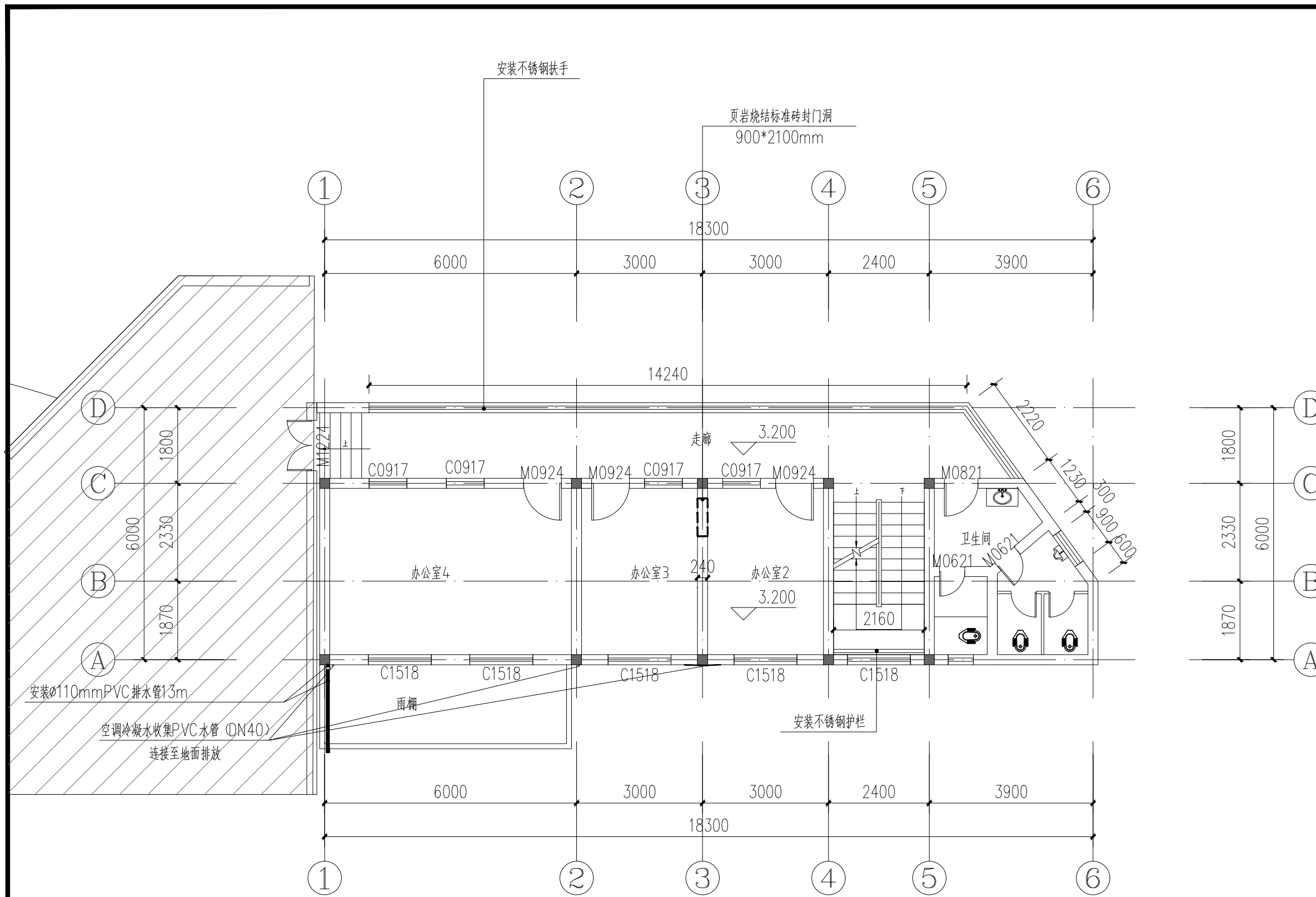
图例		
图例	项目名称	数量
	首层修复地面	38.76m²
	室外恢复地面	14.41m²

改造后门窗表

类型	设计编号	洞口尺寸(mm)	数量	备注
普通门	M0920	900X2000	2	钢木复合门, 不带亮
	M1528	1500X2800	1	钢木复合双开门, 带亮子
	M1824	1800X2400	1	钢木复合双开门, 不带亮子
乙级防火门	FMZ0819	800X1900	1	钢木复合防火门, 不带亮
普通窗	C0917	900X1700	4	铝合金推拉窗, 带亮子
	C1518	1500X1800	3	
	C4518	4500X1800	1	

- 说明:
- 1、封闭门洞、窗洞面层、轻质砖隔墙外墙使用1:2水泥砂浆抹平后刮白色成品腻子2遍;
  - 2、重建散水详工艺做法表。
  - 3、安装办公室1M0920钢木复合门2扇, C0917铝合金推拉窗2扇; 大厅C4018铝合金推拉窗1扇; 楼梯间C1518铝合金推拉窗1扇; 后门处M1526钢木复合双开门1扇。
  - 4、在办公室1C0917铝合金推拉窗、大厅C4018铝合金推拉窗、楼梯间C1518铝合金推拉窗外侧安装同尺寸不锈钢防盗网。
  - 5、重新安装电线、线槽、吊扇、灯具、插座及开关详电气施工图。
  - 6、卫生间洗手池安装成品镜子。
  - 7、首层修复地面详首层修复地面做法大样图。
  - 8、卫生间安装DN40镀锌给水铁管3.2m、一个金属截止阀、埋设 $\phi 60$ mm镀锌金属套管0.8m、一个镀锌金属弯头; 恢复卫生间地面至 $-0.8$ m共 $0.9$ m²; 安装卫生间50L成品塑料冲水箱3个。

- 9、新建排水明渠50.58m, 连接现有排水沟, 新建排水明渠旁恢复场地 $14.41$ m²(混凝土散水), 详室外排水明渠做法大样图。
- 10、M1924、M1224、卫生间门窗均不参与本次改造。



二层改造新建平面图 1:100

改造后门窗表

类型	设计编号	洞口尺寸(mm)	数量	备注
普通门	M0924	900X2400	3	钢木复合门, 带亮子
普通窗	C0917	900X1700	4	铝合金推拉窗, 带亮子
	C1518	1500X1800	5	

说明:

- 1、封闭门洞面层使用1:2水泥砂浆抹平后刮白色成品腻子2遍。
- 2、安装办公室2、3、4 M0924 钢木复合门3扇、C1518 铝合金推拉窗4扇; 办公室4 C0917 铝合金推拉窗2扇; 楼梯间 C1518 铝合金推拉窗1扇;
- 3、在办公室4 C0917 铝合金推拉窗外侧安装同尺寸不锈钢防盗网。
- 4、重新安装电线、线槽、吊扇、灯具、插座及开关详电气施工图。
- 5、卫生间洗手池安装成品镜子。
- 6、卫生间安装DN40镀锌给水铁管3.2m; 安装卫生间50L成品塑料冲水箱3个。

7、M1924、M1224、卫生间门窗均不参与本次改造。

会签 COORDINATION		
建筑 ARCH.	霍萍	霍萍
结构 STRUCT.	钟鸣明	钟鸣明
给排水 PLUMBING	周富强	周富强
暖通 HVAC	刘仕宽	刘仕宽
电气 ELEC	韦胜钦	韦胜钦

本设计文件须加盖出图章方为有效, 手续齐全后方可用于施工。  
本图尺寸均以标注为准, 不得量取图纸尺寸施工。  
如有任何不详尽事宜, 请在施工前与设计部商洽。

**广西华壹建筑设计有限公司**  
guangxi huayi architecture design co., ltd.

工程设计资质证书编号 A245016761  
建筑行业(建筑工程)甲级  
市政行业(桥梁工程、给水工程、排水工程、道路工程)专业乙级  
公路行业公路丙级、工程咨询  
城乡规划编制乙级 桂自资规乙字23450024  
中国(广西)自由贸易试验区南宁片区平乐大道15号五象绿地中心2号楼十六层  
电话: TEL 0771-2620566

项目负责人 PROJECT MANAGER	霍萍	霍萍
专业负责人 DISCIPLINES CHIEF	霍萍	霍萍
审定 APPROVED BY	周国文	周国文
审核 EXAMINED BY	欧云韬	欧云韬
校对 CHECKED BY	梁丽红	梁丽红
设计 DESIGNED BY	霍萍	霍萍

建设单位  
CLIENT  
广西财经学院

项目名称  
PROJECT NAME  
广西财经学院明秀校区图书馆附楼  
办公用房修缮工程

子项名称  
SUBITEM NAME

图名  
DRAWING TITLE  
二层改造新建平面图

工程编号 PROJECT NO.	HYAD-202601317
日期 DATE	2026-05
比例 SCALE	1:100
专业 DISCIPLINES	建筑
设计阶段 DESIGN STATUS	施工图
版次 EDITION	第一版
图号 DRAWING NO.	JS-17



会签 COORDINATION		
建筑 ARCHT.	霍萍	霍萍
结构 STRUCT.	钟鸣明	钟鸣明
给排水 PLUMBING	周富强	周富强
暖通 HVAC	刘仕宽	刘仕宽
电气 ELEC	韦胜钦	韦胜钦

本设计文件须加盖出图章方为有效，手续不全后方可用于施工。  
本图尺寸均以标注为准，不得量取图纸尺寸施工。  
如有任何不事宜，请在施工前与设计部会商。

**广西华壹建筑设计有限公司**  
guangxi huayi architecture design co., ltd.

工程设计资质证书编号 A245016761  
建筑行业（建筑工程）甲级  
市政行业（桥梁工程、给水工程、排水工程、道路工程）专业乙级  
公路行业公路丙级、工程咨询  
城乡规划编制乙级 桂自资规乙字23450024

中国（广西）自由贸易试验区南宁片区平乐大道15号五象绿地中心2号楼十六层  
电话/TEL 0771-2620566

项目负责人 PROJECT MANAGER	霍萍	霍萍
专业负责人 DISCIPLINES CHIEF	霍萍	霍萍
审定 APPROVED BY	周国文	周国文
审核 EXAMINED BY	欧云韬	欧云韬
校对 CHECKED BY	梁丽红	梁丽红
设计 DESIGNED BY	霍萍	霍萍

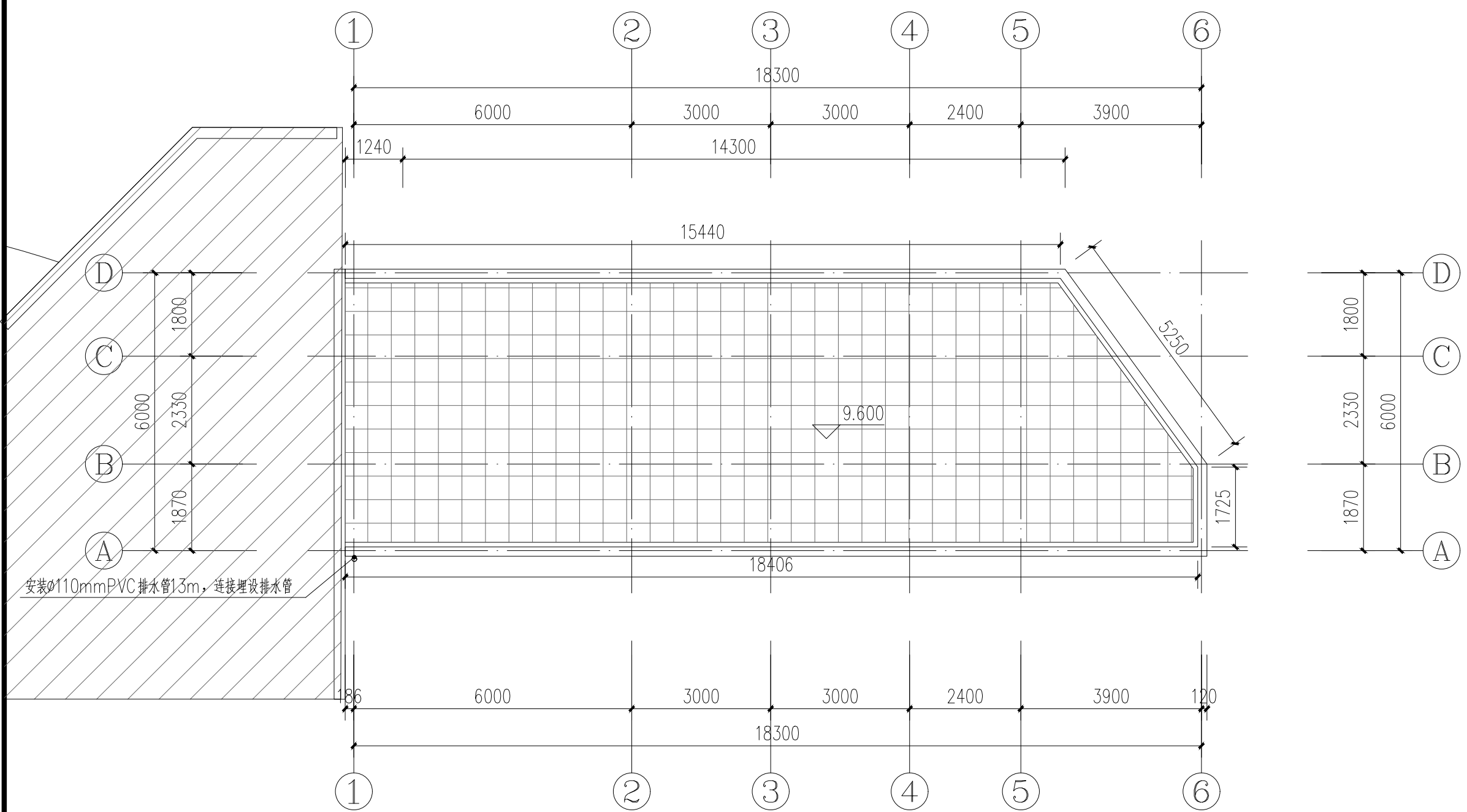
建设单位  
CLIENT  
广西财经学院

项目名称  
PROJECT NAME  
广西财经学院明秀校区图书馆附楼  
办公用房修缮工程

子项名称  
SUBITEM NAME

图名  
DRAWING TITLE  
屋面改造新建平面图

工程编号 PROJECT NO.	HYAD-202601317
日期 DATE	2026-05
比例 SCALE	1:100
专业 DISCIPLINES	建筑
设计阶段 DESIGN STATUS	施工图
版次 EDITION	第一版
图号 DRAWING NO.	JS-19

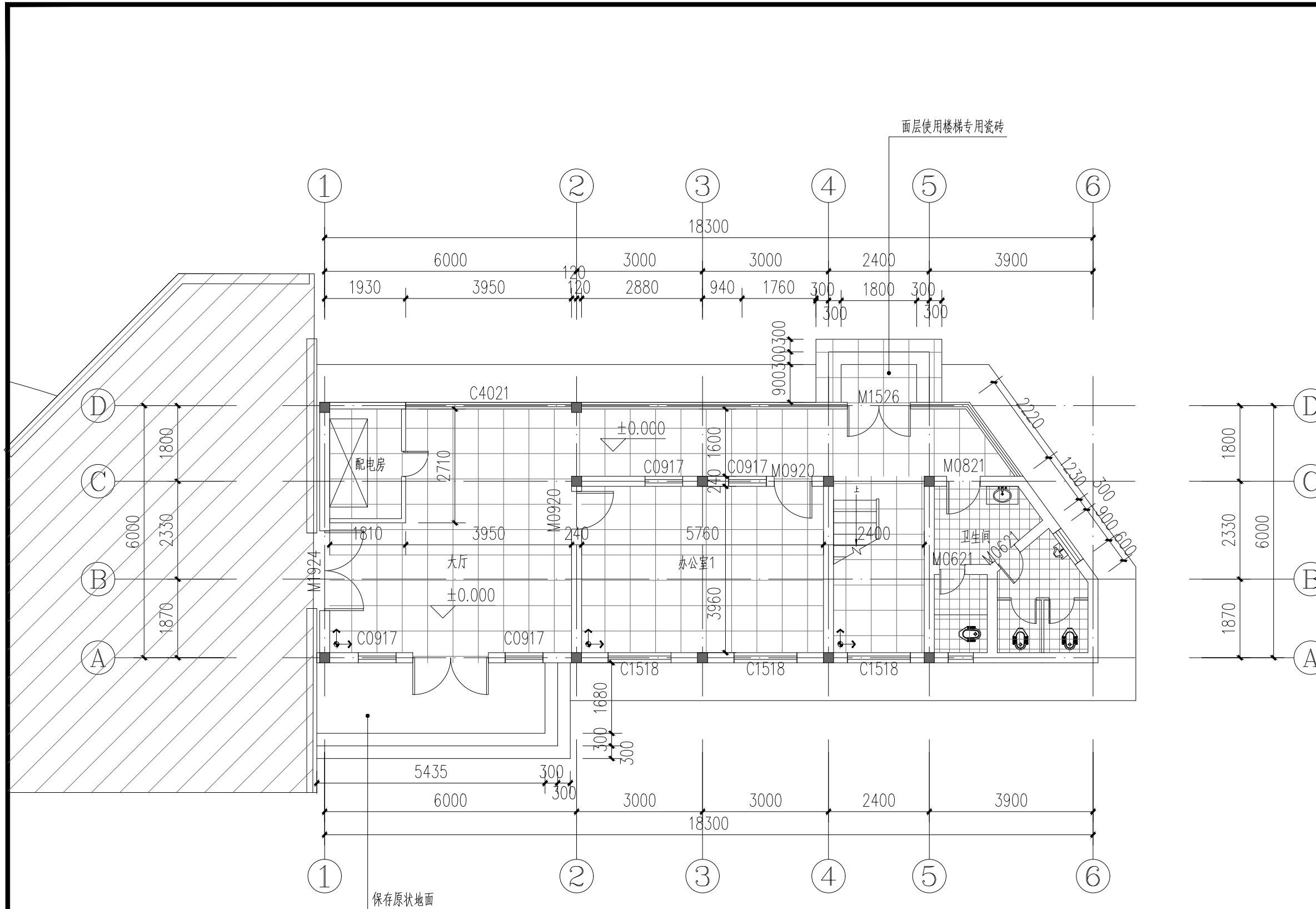


图例		
图例	项目名称	数量
	混凝土隔热砖	95.83m <sup>2</sup>

屋面改造新建平面图 1:100

改造面积: 100.71m<sup>2</sup>

- 说明:
- 重做屋面防水层，做好屋面防水层后重新覆盖现有隔热砖，使用防水砂浆填缝，详工艺做法表。
  - 因屋面运输通道无法满足废料运输，需电动提升机（吊机）在屋面女儿墙或结构梁上固定220V小型电动提升机（载重500-1000kg）地面设置防护围栏，专人指挥，必须验算固定点结构承载力，严禁超载。
  - 重新安装成品混凝土隔热板20m<sup>2</sup>。



图例		
图例	项目名称	数量
	600*600抛光瓷砖	86.25m <sup>2</sup>
	原有米黄色防滑瓷砖	不参与改造

说明：  
1、首层地面因出现下沉情况，需整体凿除，重新布置钢筋网浇筑地面后再铺贴瓷砖，详首层修复地面做法大样图。

首层地面改造平面图 1:100

改造面积：95.49m<sup>2</sup>  
(抛光瓷砖改造面积：95.49m<sup>2</sup>)

会签 COORDINATION		
建筑 ARCHT.	霍萍	
结构 STRUCT.	钟鸣明	
给排水 PLUMBING	周富强	
暖通 HVAC	刘仕宽	
电气 ELEC	韦胜钦	

本设计文件须加盖出图章方为有效，手续不全后方可用于施工。  
本图尺寸均以标注为准，不得量取图纸尺寸施工。  
如有任何不事宜，请在施工前与设计部会商。

**广西华壹建筑设计有限公司**  
guangxi huayi architecture design co., ltd.

工程设计资质证书编号 A245016761  
建筑行业（建筑工程）甲级  
市政行业（桥梁工程、给水工程、排水工程、道路工程）专业乙级  
公路行业公路丙级、工程咨询  
城乡规划编制乙级 桂自资规乙字23450024

中国（广西）自由贸易试验区南宁片区平乐大道15号五象绿地中心2号楼十六层  
电话/TEL 0771-2620566

项目负责人 PROJECT MANAGER	霍萍	
专业负责人 DISCIPLINES CHIEF	霍萍	
审定 APPROVED BY	周国文	
审核 EXAMINED BY	欧云韬	
校对 CHECKED BY	梁丽红	
设计 DESIGNED BY	霍萍	

建设单位  
CLIENT  
广西财经学院

项目名称  
PROJECT NAME  
广西财经学院明秀校区图书馆附楼  
办公用房修缮工程

子项名称  
SUBITEM NAME

图名  
DRAWING TITLE  
首层地面改造平面图

工程编号 PROJECT NO.	HYAD-202601317
日期 DATE	2026-05
比例 SCALE	1:100
专业 DISCIPLINES	建筑
设计阶段 DESIGN STATUS	施工图
版次 EDITION	第一版
图号 DRAWING NO.	JS-19

会签 COORDINATION		
建筑 ARCHT.	霍萍	霍萍
结构 STRUCT.	钟鸣明	钟鸣明
给排水 PLUMBING	周富强	周富强
暖通 HVAC	刘仕宽	刘仕宽
电气 ELEC	韦胜钦	韦胜钦

本设计文件加盖出图章方为有效，手续不全后方可用于施工。  
本图尺寸均以标注为准，不得量取图纸尺寸施工。  
如有任何不详细事宜，请在施工前与设计师会商。

**广西华壹建筑设计有限公司**  
guangxi huayi architecture design co., ltd.

工程设计资质证书编号 A245016761  
建筑行业（建筑工程）甲级  
市政行业（桥梁工程、给水工程、排水工程、道路工程）专业乙级  
公路行业公路丙级、工程咨询  
城乡规划编制乙级 桂自资规乙字23450024

中国（广西）自由贸易试验区南宁片区平乐大道15号五象绿地中心2号楼十六层  
电话/TEL: 0771-2620566

项目负责人 PROJECT MANAGER	霍萍	霍萍
专业负责人 DISCIPLINES CHIEF	霍萍	霍萍
审定 APPROVED BY	周国文	周国文
审核 EXAMINED BY	欧云韬	欧云韬
校对 CHECKED BY	梁丽红	梁丽红
设计 DESIGNED BY	霍萍	霍萍

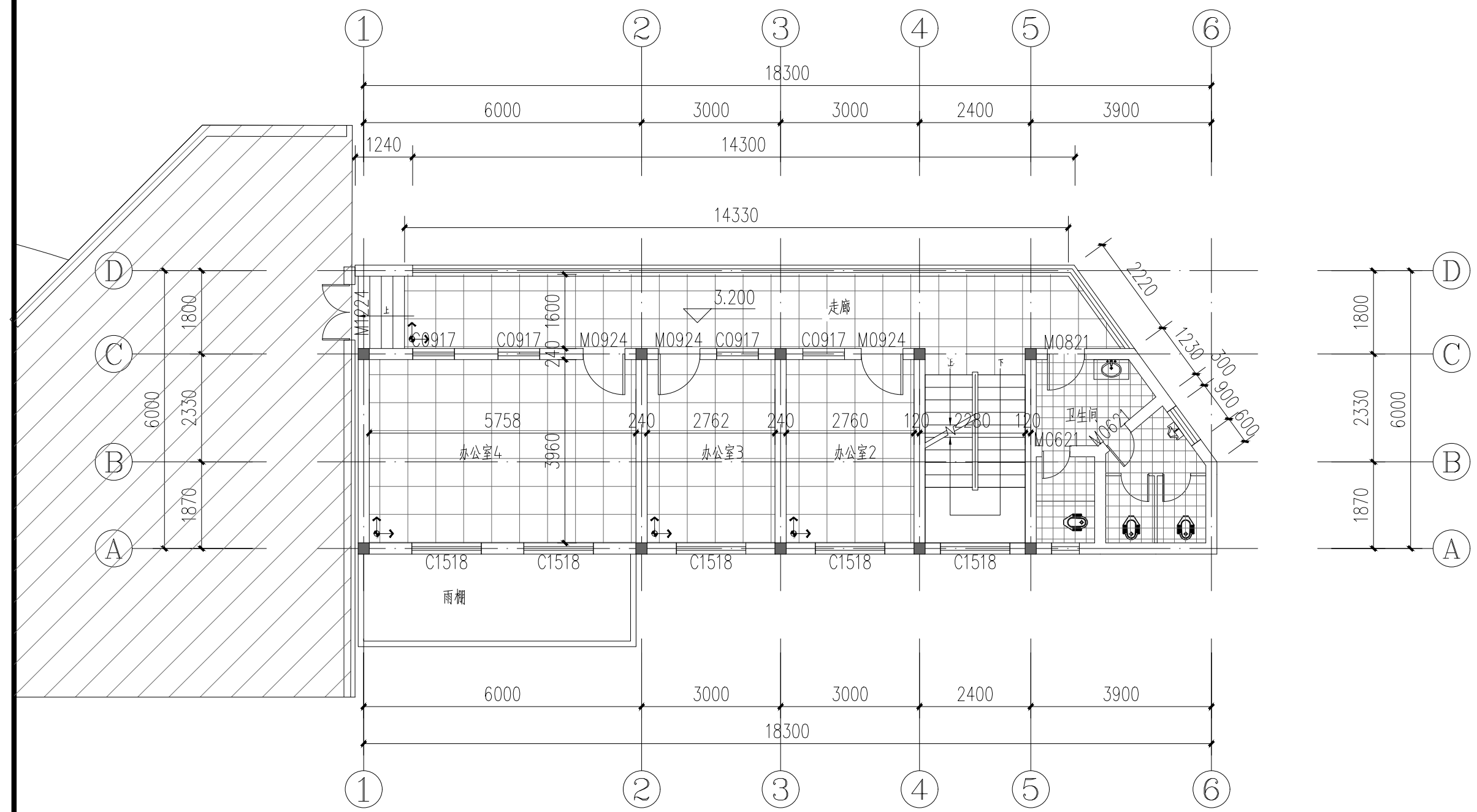
建设单位  
CLIENT  
广西财经学院

项目名称  
PROJECT NAME  
广西财经学院明秀校区图书馆附楼  
办公用房修缮工程

子项名称  
SUBITEM NAME

图名  
DRAWING TITLE  
二层地面改造平面图

工程编号 PROJECT NO.	HYAD-202601317
日期 DATE	2026-05
比例 SCALE	1:100
专业 DISCIPLINES	建筑
设计阶段 DESIGN STATUS	施工图
版次 EDITION	第一版
图号 DRAWING NO.	JS-20



二层地面改造平面图 1:100

改造面积: 70.54 m<sup>2</sup>

图例		
图例	项目名称	数量
	600*600抛光瓷砖	70.54m <sup>2</sup>
	原有米黄色防滑瓷砖	不参与改造

会签 COORDINATION		
建筑 ARCHT.	霍萍	霍萍
结构 STRUCT.	钟鸣明	钟鸣明
给排水 PLUMBING	周富强	周富强
暖通 HVAC	刘仕宽	刘仕宽
电气 ELEC	韦胜钦	韦胜钦

本设计文件加盖出图章方为有效，手续不全后方可用于施工。  
本图尺寸均以标注为准，不得量取图纸尺寸施工。  
如有任何不事宜，请在施工前与设计部会商。

**广西华壹建筑设计有限公司**  
guangxi huayi architecture design co., ltd.

工程设计资质证书编号 A245016761  
建筑行业（建筑工程）甲级  
市政行业（桥梁工程、给水工程、排水工程、道路工程）专业乙级  
公路行业公路丙级、工程咨询  
城乡规划编制乙级 桂自资规乙字23450024

中国（广西）自由贸易试验区南宁片区平乐大道15号五象绿地中心2号楼十六层  
电话/TEL: 0771-2620566

项目负责人 PROJECT MANAGER	霍萍	霍萍
专业负责人 DISCIPLINES CHIEF	霍萍	霍萍
审定 APPROVED BY	周国文	周国文
审核 EXAMINED BY	欧云韬	欧云韬
校对 CHECKED BY	梁丽红	梁丽红
设计 DESIGNED BY	霍萍	霍萍

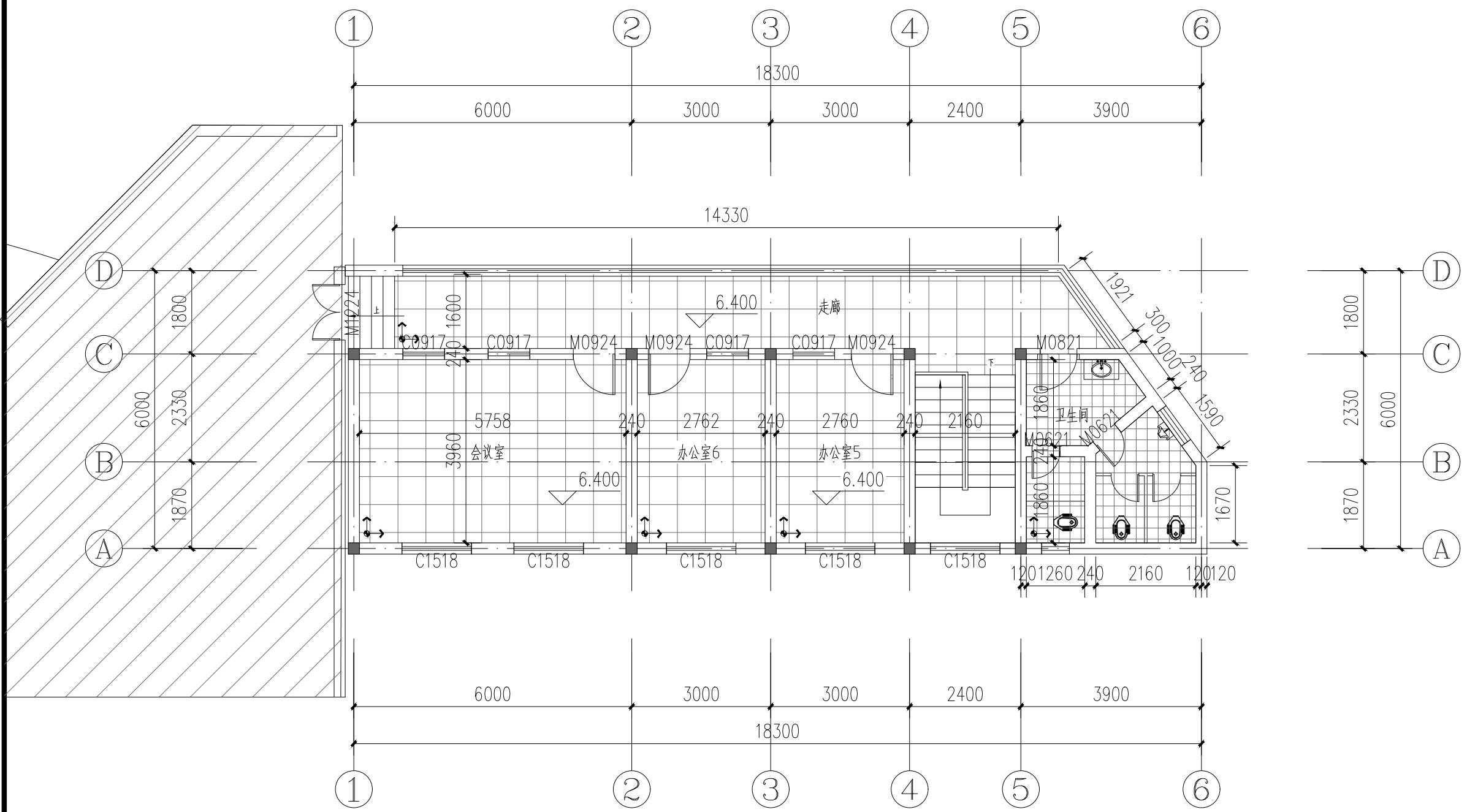
建设单位  
CLIENT  
广西财经学院

项目名称  
PROJECT NAME  
广西财经学院明秀校区图书馆附楼  
办公用房修缮工程

子项名称  
SUBITEM NAME

图名  
DRAWING TITLE  
三层地面改造平面图

工程编号 PROJECT NO.	HYAD-202601317
日期 DATE	2026-05
比例 SCALE	1:100
专业 DISCIPLINES	建筑
设计阶段 DESIGN STATUS	施工图
版次 EDITION	第一版
图号 DRAWING NO.	JS-21



图例		
图例	项目名称	数量
	600*600抛光瓷砖	70.54m <sup>2</sup>
	400*400米黄色防滑瓷砖	11.80m <sup>2</sup>

### 三层地面改造平面图 1:100

改造面积: 82.34 m<sup>2</sup>  
(抛光瓷砖地面改造面积: 70.54 m<sup>2</sup> 卫生间改造面积: 11.80 m<sup>2</sup>)

说明:  
1、拆除三层原有卫生间黄色防滑瓷砖,重新铺色400×400米黄色防滑瓷砖。

结构 STRUCT.	钟鸣明	钟鸣明
给排水 PLUMBING	周富强	周富强
暖通 HVAC	刘仕宽	刘仕宽
电气 ELEC	韦胜钦	韦胜钦

本设计文件加盖出图章方为有效，手续不全后方可用于施工。  
本图尺寸均以标注为准，不得量取图纸尺寸施工。  
如有任何不事宜，请在施工前与设计部商。



**广西华壹建筑设计有限公司**  
guangxi huayi architecture design co., ltd.

工程设计资质证书编号 A245016761  
建筑行业（建筑工程）甲级  
市政行业（桥梁工程、给水工程、排水工程、道路工程）专业乙级  
公路行业公路丙级、工程咨询  
城乡规划编制乙级 桂自资规乙字23450024  
中国（广西）自由贸易试验区南宁片区平乐大道15号五象绿地中心2号楼十六层  
电话/TEL: 0771-2620566

项目负责人 PROJECT MANAGER	霍萍	霍萍
专业负责人 DISCIPLINES CHIEF	霍萍	霍萍
审定 APPROVED BY	周国文	周国文
审核 EXAMINED BY	欧云韬	欧云韬
校对 CHECKED BY	梁丽红	梁丽红
设计 DESIGNED BY	霍萍	霍萍

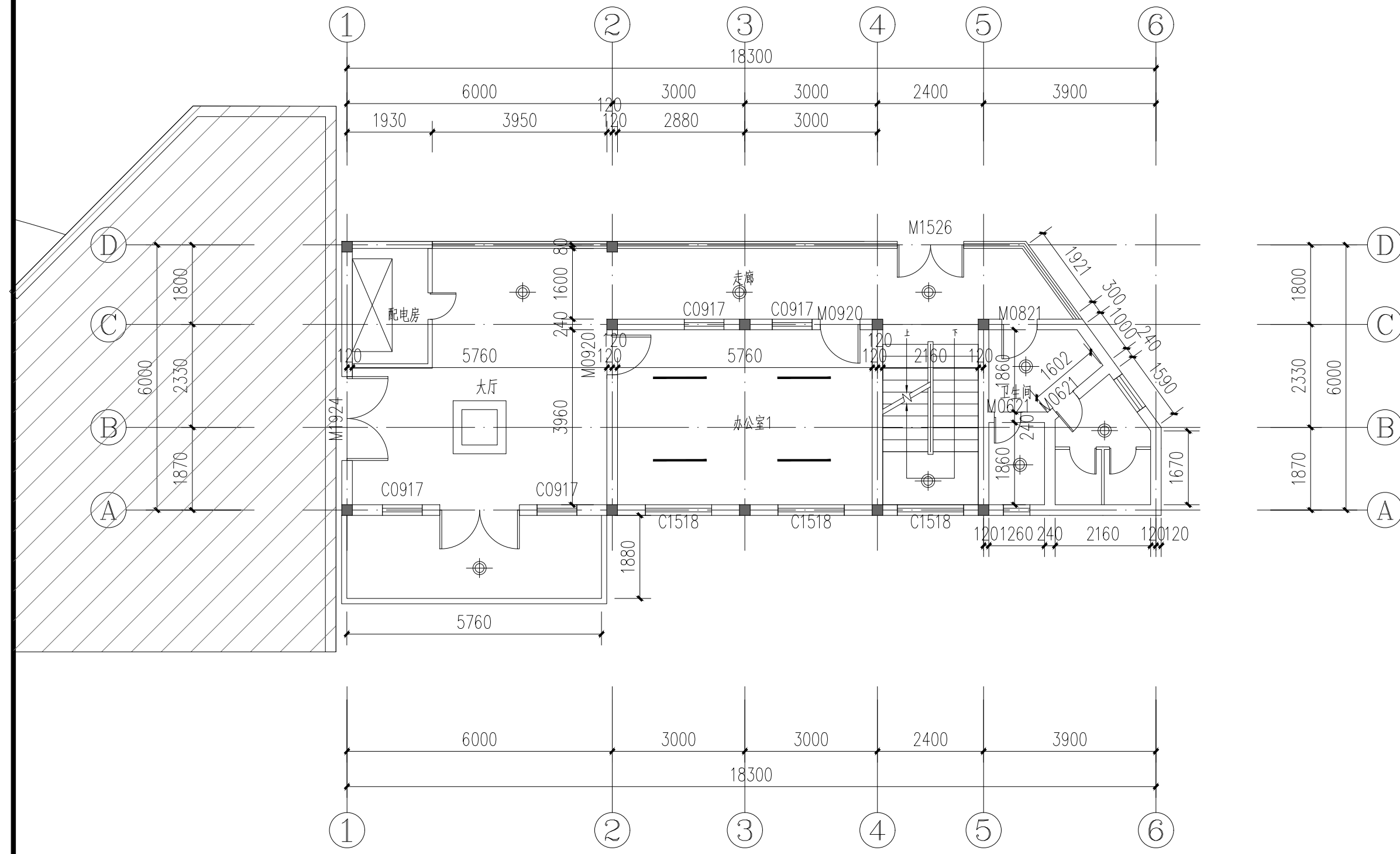
建设单位  
CLIENT  
广西财经学院

项目名称  
PROJECT NAME  
广西财经学院明秀校区图书馆附楼  
办公用房修缮工程

子项名称  
SUBITEM NAME

图名  
DRAWING TITLE  
首层天花板改造平面图

工程编号 PROJECT NO.	HYAD-202601317
日期 DATE	2026-05
比例 SCALE	1:100
专业 DISCIPLINES	建筑
设计阶段 DESIGN STATUS	施工图
版次 EDITION	第一版
图号 DRAWING NO.	JS-23



首层天花板改造平面图 1:100

改造面积: 117.7m<sup>2</sup>

图例		
图例	项目名称	数量
	重刮腻子天花	117.7m <sup>2</sup>
	1.2mLED明装灯具	4盏
	直径300mm圆形吸顶灯	6盏
	1*1m矩形吸顶灯	1盏
	新装吊扇	1个

会签 COORDINATION		
建筑 ARCHT.	霍萍	霍萍
结构 STRUCT.	钟鸣明	钟鸣明
给排水 PLUMBING	周富强	周富强
暖通 HVAC	刘仕宽	刘仕宽
电气 ELEC	韦胜钦	韦胜钦

本设计文件须加盖出图章方为有效，手续不全后方可用于施工。  
本图尺寸均以标注为准，不得量取图纸尺寸施工。  
如有任何不事宜，请在施工前与设计部会商。

**广西华壹建筑设计有限公司**  
guangxi huayi architecture design co., ltd.

工程设计资质证书编号 A245016761  
建筑行业（建筑工程）甲级  
市政行业（桥梁工程、给水工程、排水工程、道路工程）专业乙级  
公路行业公路丙级、工程咨询  
城乡规划编制乙级 桂自资规乙字23450024

中国（广西）自由贸易试验区南宁片区平乐大道15号五象绿地中心2号楼十六层  
电话/TEL: 0771-2620566

项目负责人 PROJECT MANAGER	霍萍	霍萍
专业负责人 DISCIPLINES CHIEF	霍萍	霍萍
审定 APPROVED BY	周国文	周国文
审核 EXAMINED BY	欧云韬	欧云韬
校对 CHECKED BY	梁丽红	梁丽红
设计 DESIGNED BY	霍萍	霍萍

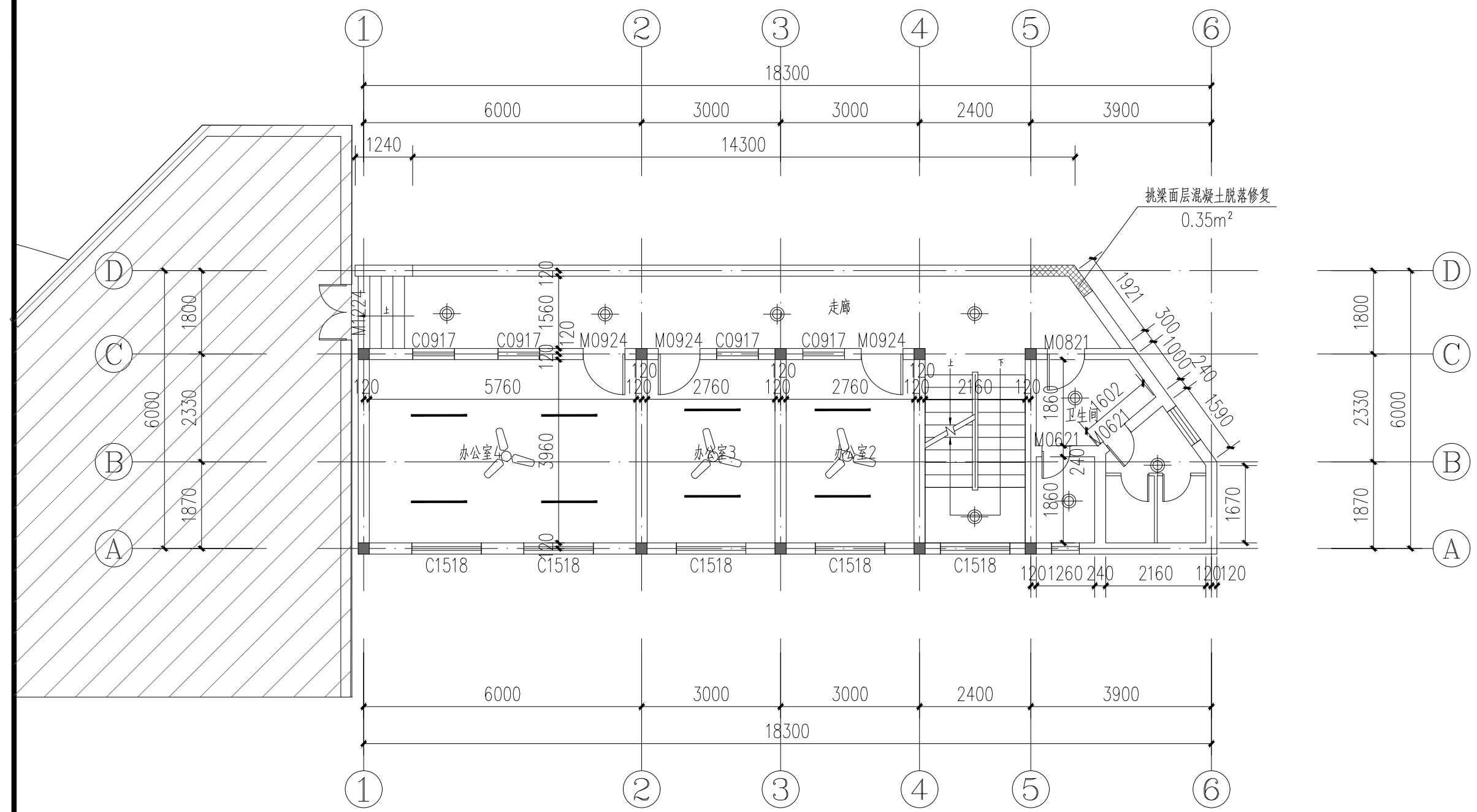
建设单位  
CLIENT  
广西财经学院

项目名称  
PROJECT NAME  
广西财经学院明秀校区图书馆附楼  
办公用房修缮工程

子项名称  
SUBITEM NAME

图名  
DRAWING TITLE  
二层天花板改造平面图

工程编号 PROJECT NO.	HYAD-202601317
日期 DATE	2026-05
比例 SCALE	1:100
专业 DISCIPLINES	建筑
设计阶段 DESIGN STATUS	施工图
版次 EDITION	第一版
图号 DRAWING NO.	JS-24



图例		
图例	项目名称	数量
	重刮腻子天花	91.88m²
	1.2m LED明装灯具	8盏
	直径300mm圆形吸顶灯	5盏
	新装吊扇	3个

二层天花板改造平面图 1:100

改造面积: 91.88m²

会签 COORDINATION		
建筑 ARCHT.	霍萍	霍萍
结构 STRUCT.	钟鸣明	钟鸣明
给排水 PLUMBING	周富强	周富强
暖通 HVAC	刘仕宽	刘仕宽
电气 ELEC	韦胜钦	韦胜钦

本设计文件须加盖出图章方有效，手续齐全后方可用于施工。  
本图尺寸均以标注为准，不得量取图纸尺寸施工。  
如有任何不事宜，请在施工前与设计部会商。

**广西华壹建筑设计有限公司**  
guangxi huayi architecture design co., ltd.

工程设计资质证书编号 A245016761  
建筑行业（建筑工程）甲级  
市政行业（桥梁工程、给水工程、排水工程、道路工程）专业乙级  
公路行业公路丙级、工程咨询  
城乡规划编制乙级 桂自资规乙字23450024

中国（广西）自由贸易试验区南宁片区平乐大道15号五象绿地中心2号楼十六层  
电话/TEL 0771-2620566

项目负责人 PROJECT MANAGER	霍萍	霍萍
专业负责人 DISCIPLINES CHIEF	霍萍	霍萍
审定 APPROVED BY	周国文	周国文
审核 EXAMINED BY	欧云韬	欧云韬
校对 CHECKED BY	梁丽红	梁丽红
设计 DESIGNED BY	霍萍	霍萍

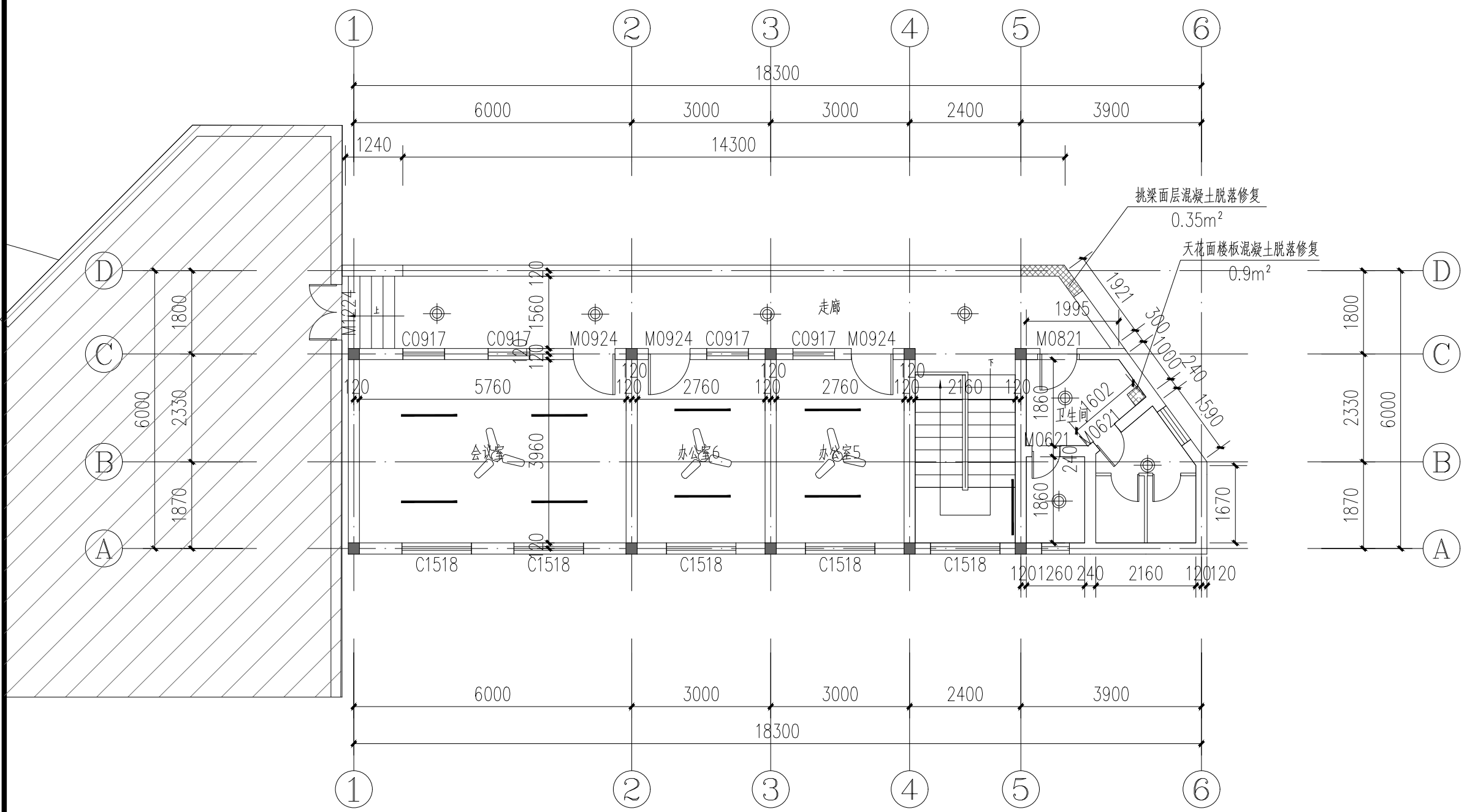
建设单位  
CLIENT  
广西财经学院

项目名称  
PROJECT NAME  
广西财经学院明秀校区图书馆附楼  
办公用房修缮工程

子项名称  
SUBITEM NAME

图名  
DRAWING TITLE  
三层天花板改造平面图

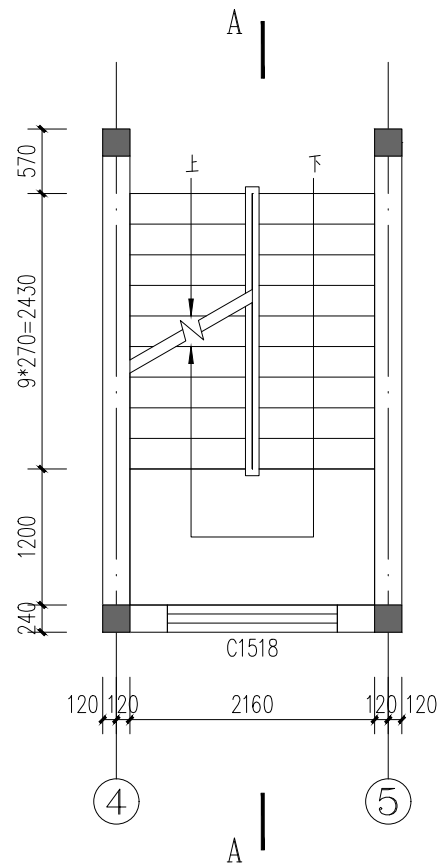
工程编号 PROJECT NO.	HYAD-202601317
日期 DATE	2026-05
比例 SCALE	1:100
专业 DISCIPLINES	建筑
设计阶段 DESIGN STATUS	施工图
版次 EDITION	第一版
图号 DRAWING NO.	JS-25



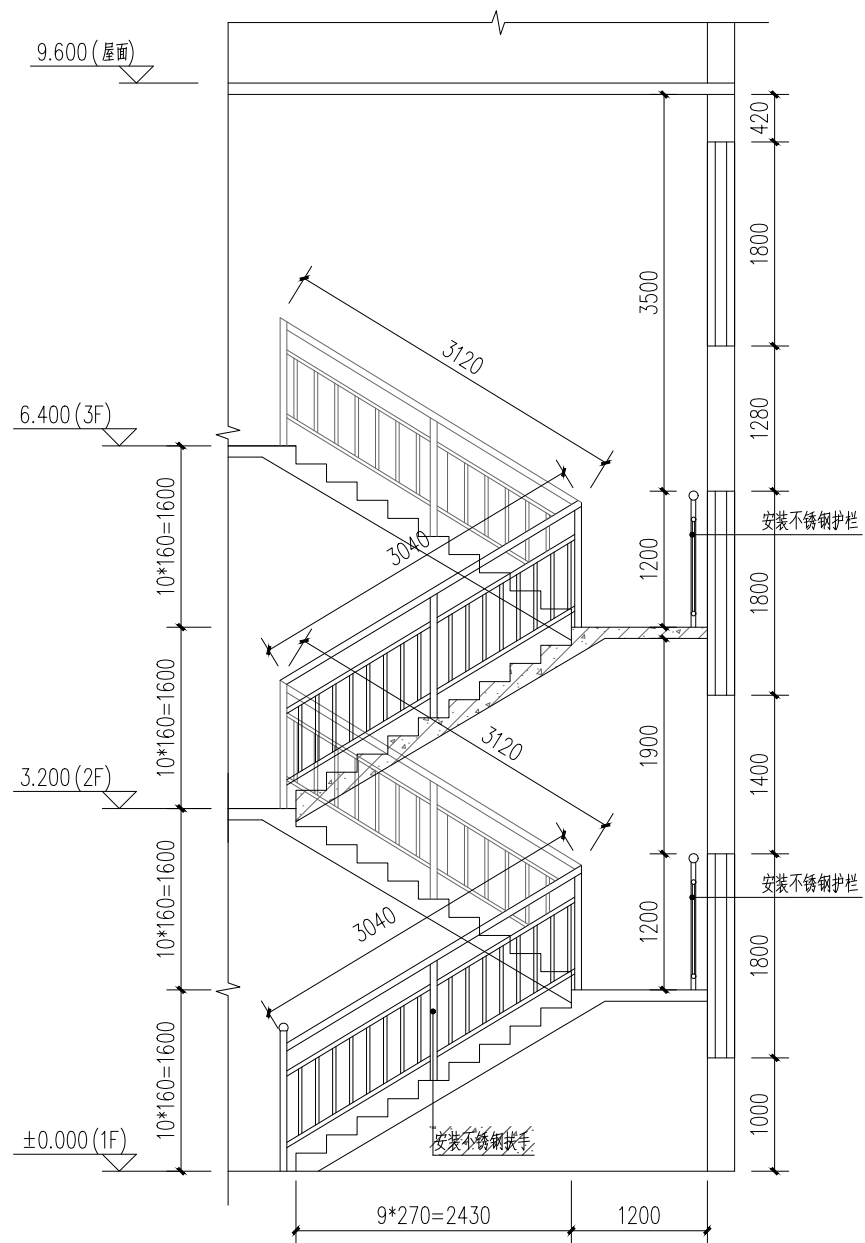
三层天花板改造平面图 1:100

改造面积: 91.88m²

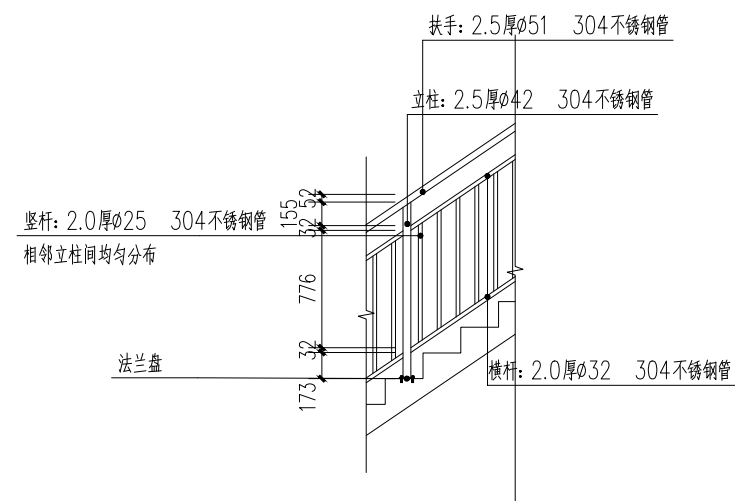
图例		
图例	项目名称	数量
	重刮腻子天花	91.88m²
	1.2m LED明装灯具	10盏
	直径300mm圆形吸顶灯	4盏
	新装吊扇	3个



楼梯改造平面图 1:100



A-A断面图 1:100



楼梯不锈钢护栏大样图 1:25

说明:

- 1、拆除整体楼梯原有老旧生锈扶手，重新安装成品不锈钢护栏，详楼梯不锈钢护栏大样图；靠窗处安装1.2m高不锈钢护栏，做法同楼梯不锈钢护栏大样图。
- 2、楼梯地面拆除面层防滑钢筋，重新喷涂防滑地坪漆。
- 3、铲除楼梯侧面及底板面层腻子，重新刮白色成品腻子，详工艺做法表。

会签 COORDINATION		
建筑 ARCHT.	霍萍	霍萍
结构 STRUCT.	钟鸣明	钟鸣明
给排水 PLUMBING	周富强	周富强
暖通 HVAC	刘仕宽	刘仕宽
电气 ELEC	韦胜钦	韦胜钦

本设计文件须加盖出图章方可有效，手续齐全后方可用于施工。  
本图尺寸均以标注为准，不得量取图纸尺寸施工。  
如有任何不事宜，请在施工前与设计部会商。



广西华壹建筑设计有限公司  
guangxi huayi architecture design co., ltd.

工程设计资质证书编号 A245016761  
建筑行业（建筑工程）甲级  
市政行业（桥梁工程、给水工程、排水工程、道路工程）专业乙级  
公路行业公路丙级、工程咨询  
城乡规划编制乙级 桂自资规乙字23450024  
中国（广西）自由贸易试验区南宁片区平乐大道15号五象绿地中心2号楼十六层  
P:0771-2620566 F:0771-2620566 E:huayidesign@163.com  
电话/TEL: 0771-2620566

项目负责人 PROJECT MANAGER	霍萍	霍萍
专业负责人 DISCIPLINES CHIEF	霍萍	霍萍
审定 APPROVED BY	周国文	周国文
审核 EXAMINED BY	欧云韬	欧云韬
校对 CHECKED BY	梁丽红	梁丽红
设计 DESIGNED BY	霍萍	霍萍

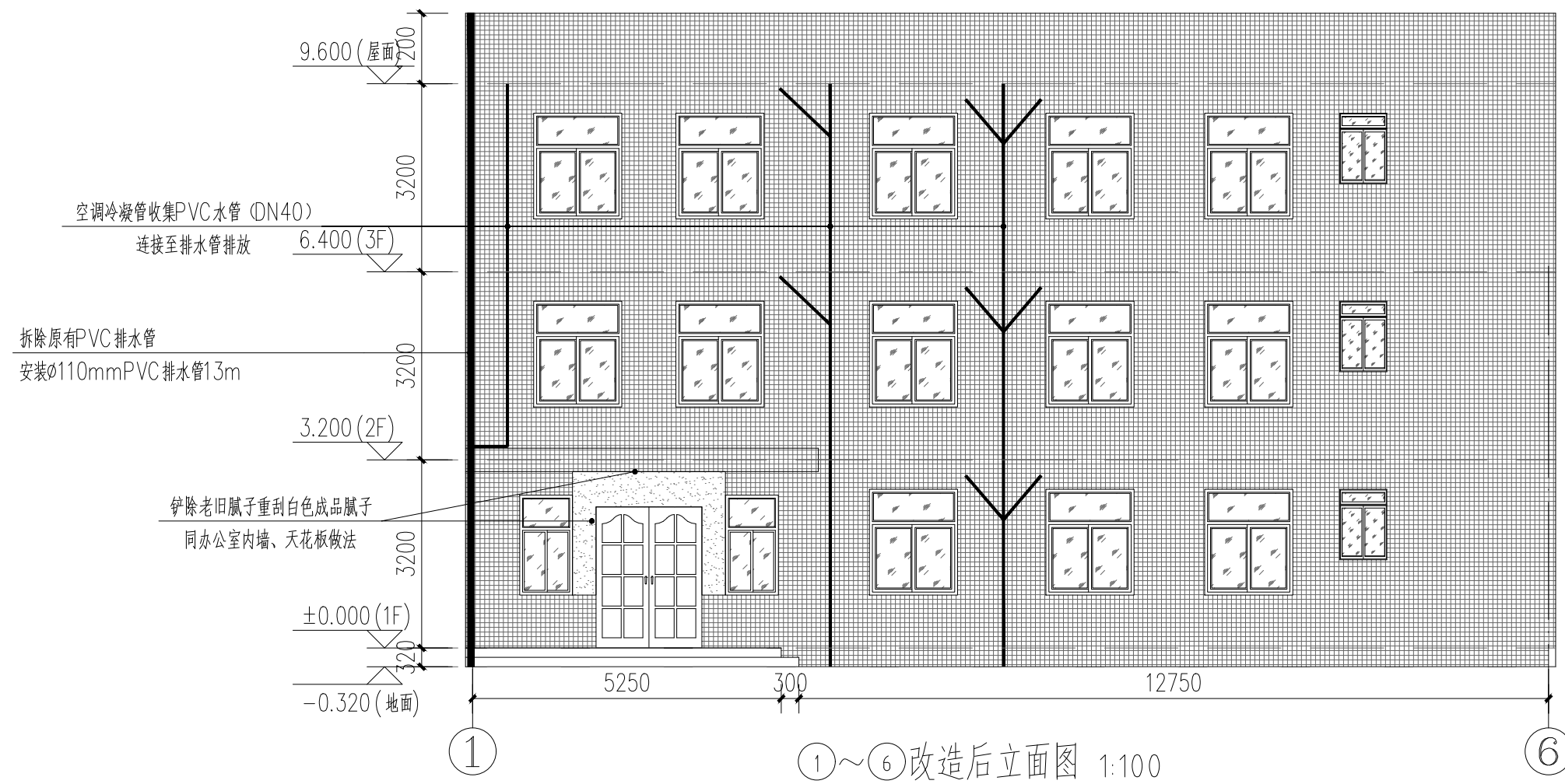
建设单位  
CLIENT  
广西财经学院

项目名称  
PROJECT NAME  
广西财经学院明秀校区图书馆附楼  
办公用房修缮工程

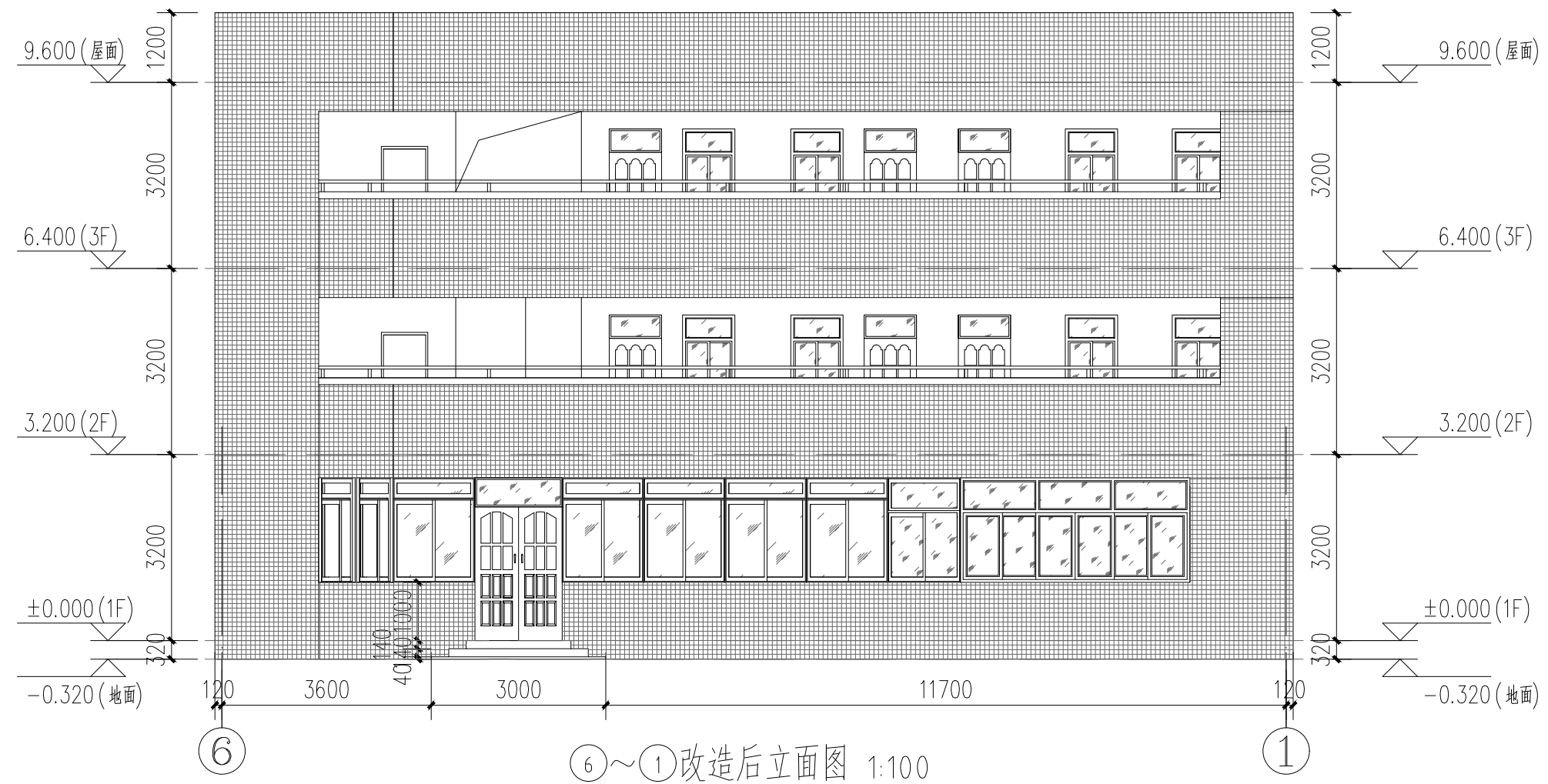
子项名称  
SUBITEM NAME

图名  
DRAWING TITLE  
楼梯大样图

工程编号 PROJECT NO.	HYAD-202601317
日期 DATE	2026-05
比例 SCALE	1:100
专业 DISCIPLINES	建筑
设计阶段 DESIGN STATUS	施工图
版次 EDITION	第一版
图号 DRAWING NO.	JS-26



①~⑥改造后立面图 1:100



⑥~①改造后立面图 1:100

会签 COORDINATION		
建筑 ARCHIT.	霍萍	霍萍
结构 STRUCT.	钟鸣明	钟鸣明
给排水 PLUMBING	周富强	周富强
暖通 HVAC	刘仕宽	刘仕宽
电气 ELEC	韦胜钦	韦胜钦

本设计文件须加盖出图章方为有效, 手续不全后方可用于施工。  
本图尺寸均以标注为准, 不得量取图纸尺寸施工。  
如有任何不详尽事宜, 请在施工前与设计院协商。

**广西华壹建筑设计有限公司**  
guangxi huayi architecture design co., ltd.

工程设计资质证书编号 A245016761  
建筑行业(建筑工程)甲级  
市政行业(桥梁工程、给水工程、排水工程、道路工程)专业乙级  
公路行业公路丙级、工程咨询  
城乡规划编制乙级 桂自资规乙字23450024

中国(广西)自由贸易试验区南宁片区平乐大道15号五象绿地中心2号楼十六层  
电话: TEL 0771-2620566

项目负责人 PROJECT MANAGER	霍萍	霍萍
专业负责人 DISCIPLINES CHIEF	霍萍	霍萍
审定 APPROVED BY	周国文	周国文
审核 EXAMINED BY	欧云韬	欧云韬
校对 CHECKED BY	梁丽红	梁丽红
设计 DESIGNED BY	霍萍	霍萍

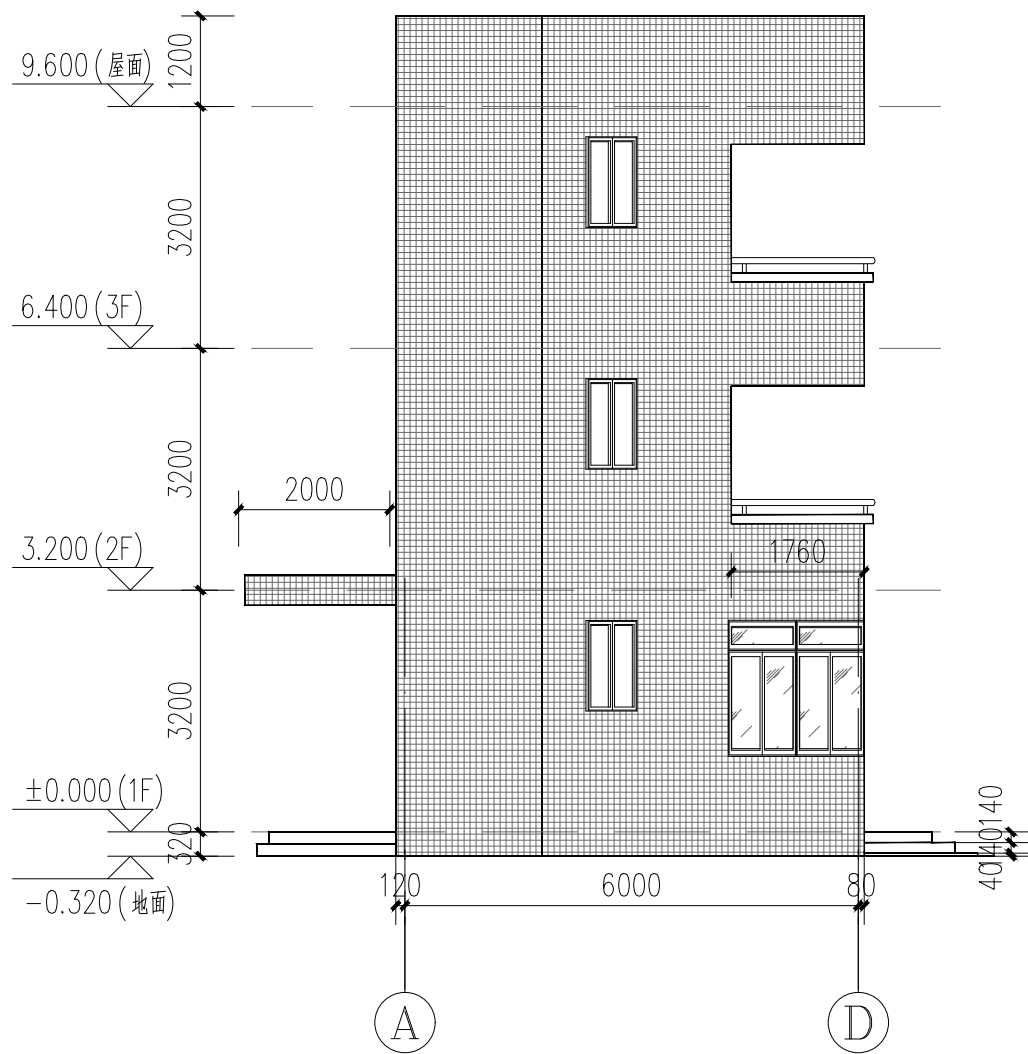
建设单位  
CLIENT  
广西财经学院

项目名称  
PROJECT NAME  
广西财经学院明秀校区图书馆附楼  
办公用房修缮工程

子项名称  
SUBITEM NAME

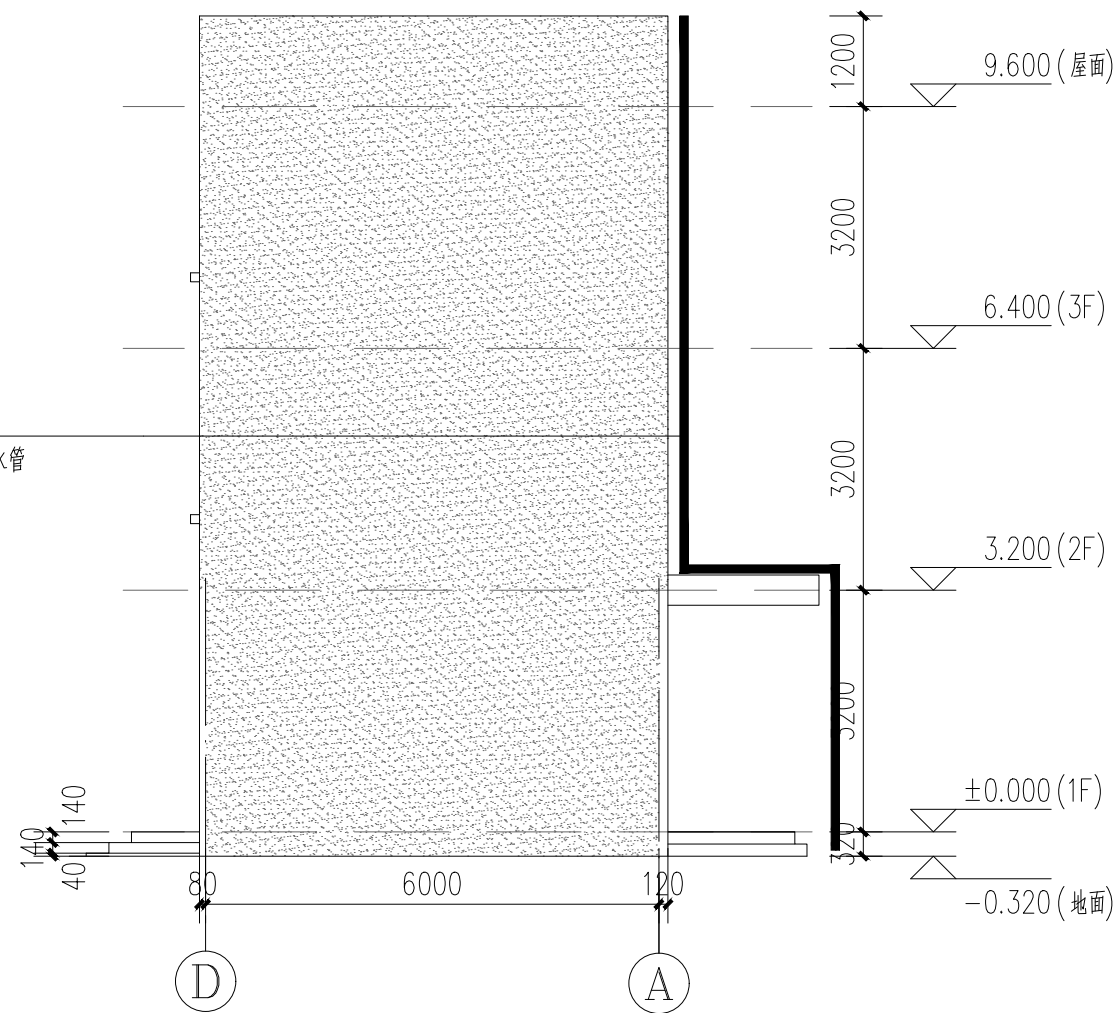
图名  
DRAWING TITLE  
①~⑥改造后立面图  
⑥~①改造后立面图

工程编号 PROJECT NO.	HYAD-202601317
日期 DATE	2026-05
比例 SCALE	1:100
专业 DISCIPLINES	建筑
设计阶段 DESIGN STATUS	施工图
版次 EDITION	第一版
图号 DRAWING NO.	JS-27



A~D改造后立面图 1:100

拆除原有PVC排水管  
安装Ø110mmPVC排水管



D~A改造后立面图 1:100

会签 COORDINATION		
建筑 ARCHT.	霍萍	霍萍
结构 STRUCT.	钟鸣明	钟鸣明
给排水 PLUMBING	周富强	周富强
暖通 HVAC	刘仕宽	刘仕宽
电气 ELEC	韦胜钦	韦胜钦

本设计文件须加盖出图章方为有效，手续齐全后方可用于施工。  
本图尺寸均以标注为准，不得量取图纸尺寸施工。  
如有任何不详尽事宜，请在施工前与设计院会商。



广西华壹建筑设计有限公司  
guangxi huayi architecture design co., ltd.

工程设计资质证书编号 A245016761  
建筑行业（建筑工程）甲级  
市政行业（桥梁工程、给水工程、排水工程、道路工程）专业乙级  
公路行业公路丙级、工程咨询  
城乡规划编制乙级 桂自资规乙字23450024  
中国（广西）自由贸易试验区南宁片区平乐大道15号五象绿地中心2号楼十六层  
注册建筑师：韦胜钦、钟鸣明、刘仕宽、周富强、霍萍  
电话/TEL: 0771-2620566

项目负责人 PROJECT MANAGER	霍萍	霍萍
专业负责人 DISCIPLINES CHIEF	霍萍	霍萍
审定 APPROVED BY	周国文	周国文
审核 EXAMINED BY	欧云韬	欧云韬
校对 CHECKED BY	梁丽红	梁丽红
设计 DESIGNED BY	霍萍	霍萍

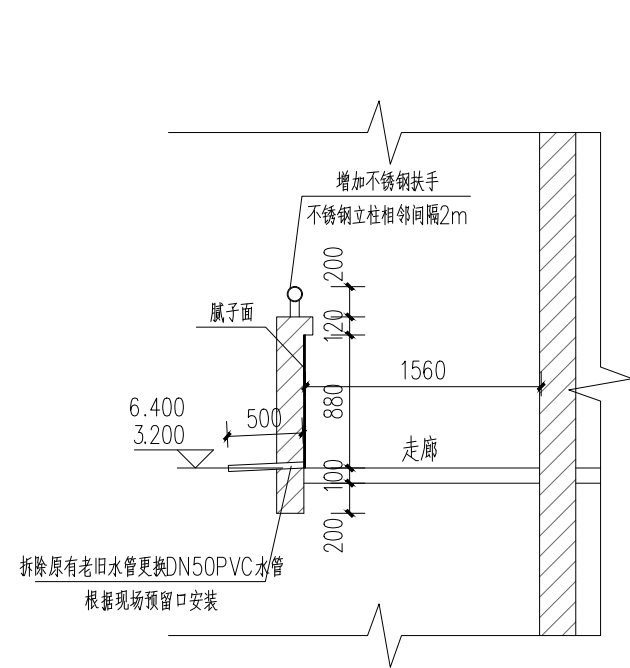
建设单位  
CLIENT  
广西财经学院

项目名称  
PROJECT NAME  
广西财经学院明秀校区图书馆附楼  
办公用房修缮工程

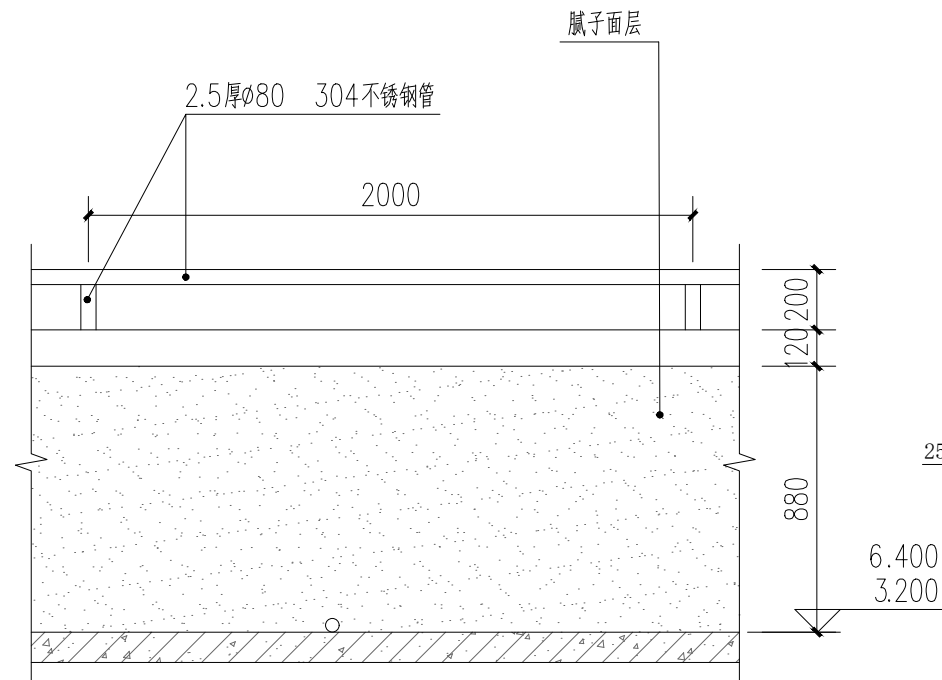
子项名称  
SUBITEM NAME

图名  
DRAWING TITLE  
A~D改造后立面图  
D~A改造后立面图

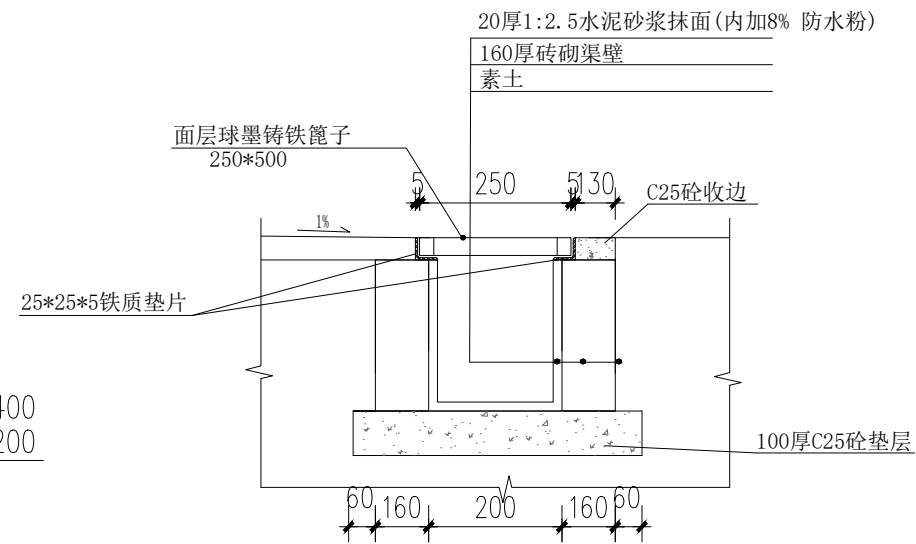
工程编号 PROJECT NO.	HYAD-202601317
日期 DATE	2026-05
比例 SCALE	1:100
专业 DISCIPLINES	建筑
设计阶段 DESIGN STATUS	施工图
版次 EDITION	第一版
图号 DRAWING NO.	JS-28



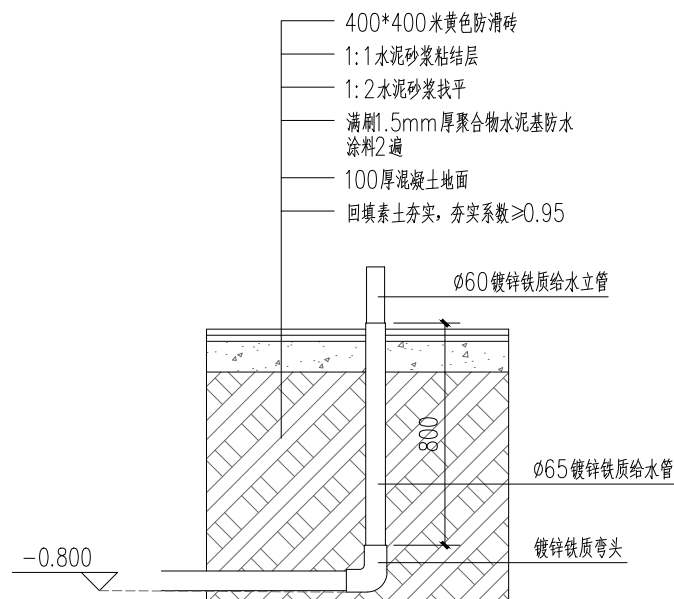
走廊断面大样图 1:50



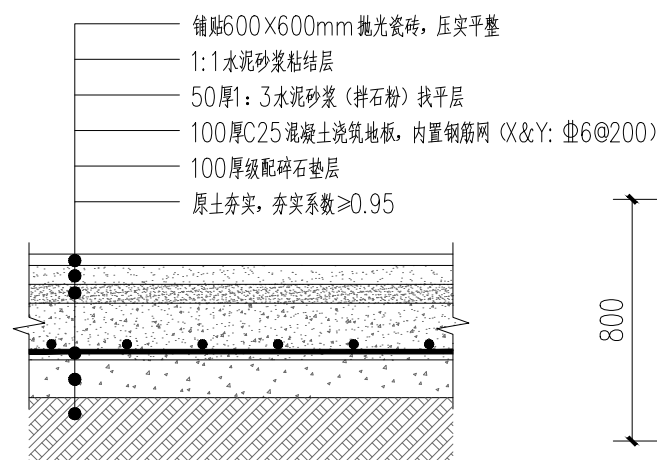
走廊横向大样图 1:25



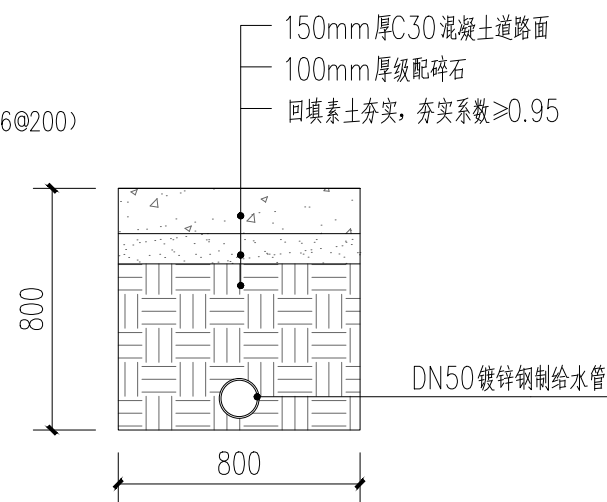
室外排水明渠做法大样图 1:20



首层卫生间给水管更换大样图 1:20



首层修复地面做法大样图 1:20



室外给水管更换做法大样图 1:20

注: 首层修复地面约38.76m<sup>2</sup>

会签 COORDINATION		
建筑 ARCHT.	霍萍	霍萍
结构 STRUCT.	钟鸣明	钟鸣明
给排水 PLUMBING	周富强	周富强
暖通 HVAC	刘仕宽	刘仕宽
电气 ELEC	韦胜钦	韦胜钦

本设计文件须加盖出图章方为有效, 手续不全后方可用于施工。  
本图尺寸均以标注为准, 不得量取图纸尺寸施工。  
如有任何不详尽事宜, 请在施工前与设计院会商。

**广西华壹建筑设计有限公司**  
guangxi huayi architecture design co., ltd.

工程设计资质证书编号 A245016761  
建筑行业(建筑工程)甲级  
市政行业(桥梁工程、给水工程、排水工程、道路工程)专业乙级  
公路行业公路丙级、工程咨询  
城乡规划编制乙级 桂自资规乙字23450024

中国(广西)自由贸易试验区南宁片区平乐大道15号五象绿地中心2号楼十六层  
0771-2620566  
电话/TEL: 0771-2620566

项目负责人 PROJECT MANAGER	霍萍	霍萍
专业负责人 DISCIPLINES CHIEF	霍萍	霍萍
审定 APPROVED BY	周国文	周国文
审核 EXAMINED BY	欧云韬	欧云韬
校对 CHECKED BY	梁丽红	梁丽红
设计 DESIGNED BY	霍萍	霍萍

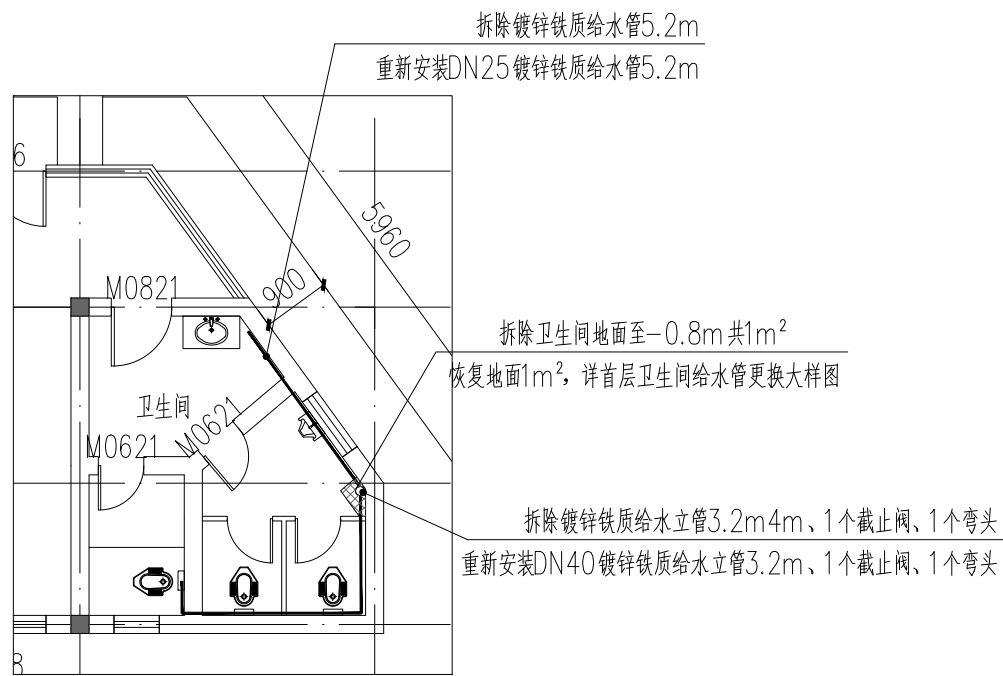
建设单位  
CLIENT  
广西财经学院

项目名称  
PROJECT NAME  
广西财经学院明秀校区图书馆附楼  
办公用房修缮工程

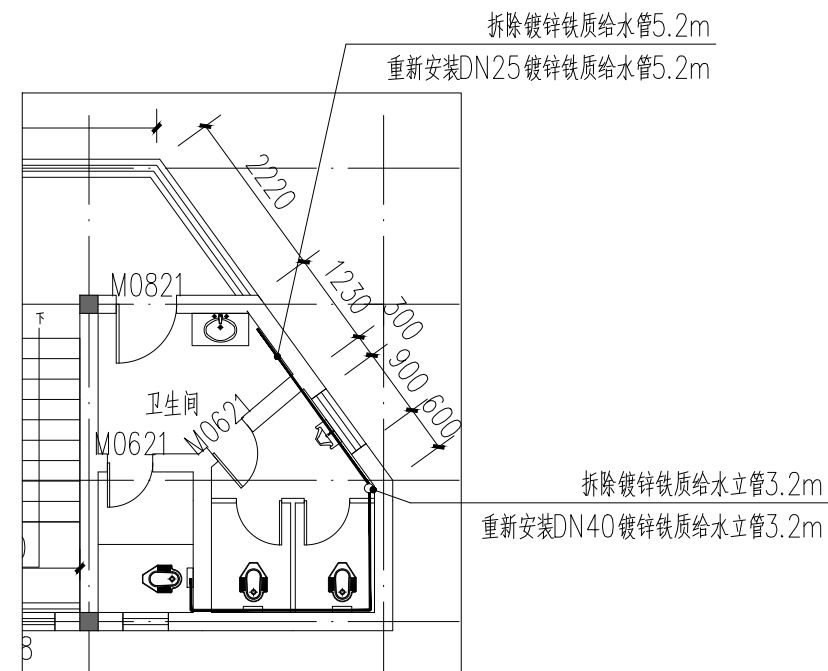
子项名称  
SUBITEM NAME

图名  
DRAWING TITLE  
大样图

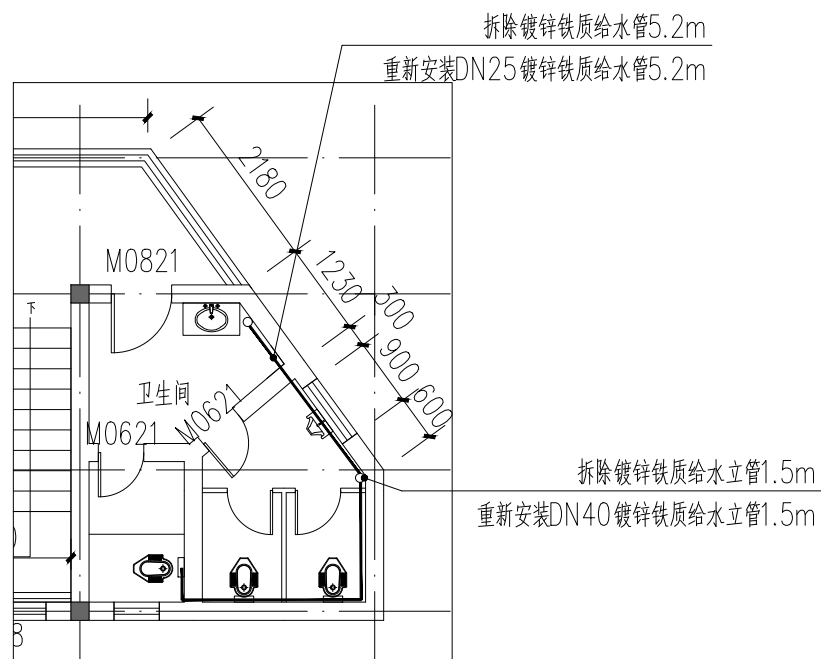
工程编号 PROJECT NO.	HYAD-202601317
日期 DATE	2026-05
比例 SCALE	1:100
专业 DISCIPLINES	建筑
设计阶段 DESIGN STATUS	施工图
版次 EDITION	第一版
图号 DRAWING NO.	JS-29



首层卫生间改造平面图 1:100



二层卫生间改造平面图 1:100



三层卫生间改造平面图 1:100

说明:

- 1、拆除卫生间冲水箱共9个, 重新安装9个50L成品塑料冲水箱。
- 2、洗手台处安装成品镜面玻璃。

会签 COORDINATION		
建筑 ARCHT.	霍萍	霍萍
结构 STRUCT.	钟鸣明	钟鸣明
给排水 PLUMBING	周富强	周富强
暖通 HVAC	刘仕宽	刘仕宽
电气 ELEC	韦胜钦	韦胜钦

本设计文件须加盖出图章方为有效, 手续不全后方可用于施工。  
本图尺寸均以标注为准, 不得量取图纸尺寸施工。  
如有任何不详尽事宜, 请在施工前与设计院会商。

**广西华壹建筑设计有限公司**  
guangxi huayi architecture design co., ltd.

工程设计资质证书编号 A245016761  
建筑行业(建筑工程)甲级  
市政行业(桥梁工程、给水工程、排水工程、道路工程)专业乙级  
公路行业公路丙级、工程咨询  
城乡规划编制乙级 桂自资规乙字23450024

中国(广西)自由贸易试验区南宁片区平乐大道15号五象绿地中心2号楼十六层  
A0631216 电话/TEL: 0771-2620566

项目负责人 PROJECT MANAGER	霍萍	霍萍
专业负责人 DISCIPLINES CHIEF	霍萍	霍萍
审定 APPROVED BY	周国文	周国文
审核 EXAMINED BY	欧云韬	欧云韬
校对 CHECKED BY	梁丽红	梁丽红
设计 DESIGNED BY	霍萍	霍萍

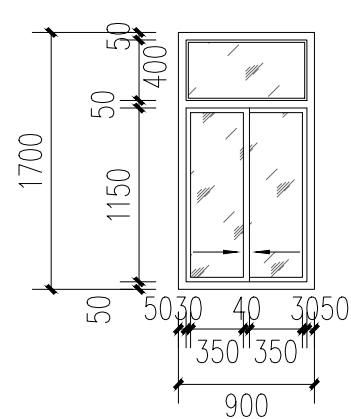
建设单位 CLIENT	广西财经学院
----------------	--------

项目名称 PROJECT NAME	广西财经学院明秀校区图书馆附楼 办公用房修缮工程
----------------------	-----------------------------

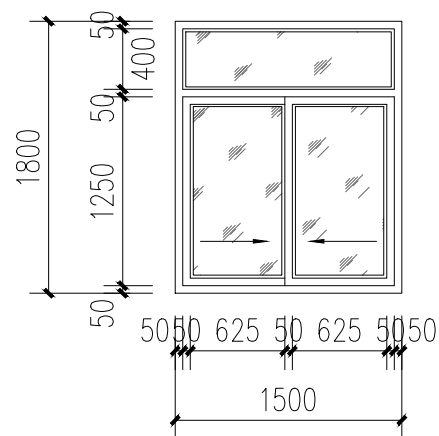
子项名称 SUBITEM NAME	
----------------------	--

图名 DRAWING TITLE	卫生间改造平面图
---------------------	----------

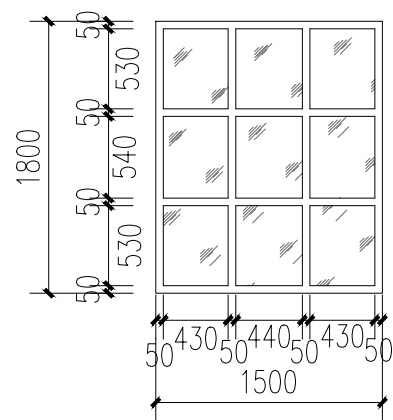
工程编号 PROJECT NO.	HYAD-202601317
日期 DATE	2026-05
比例 SCALE	1:100
专业 DISCIPLINES	建筑
设计阶段 DESIGN STATUS	施工图
版次 EDITION	第一版
图号 DRAWING NO.	JS-30



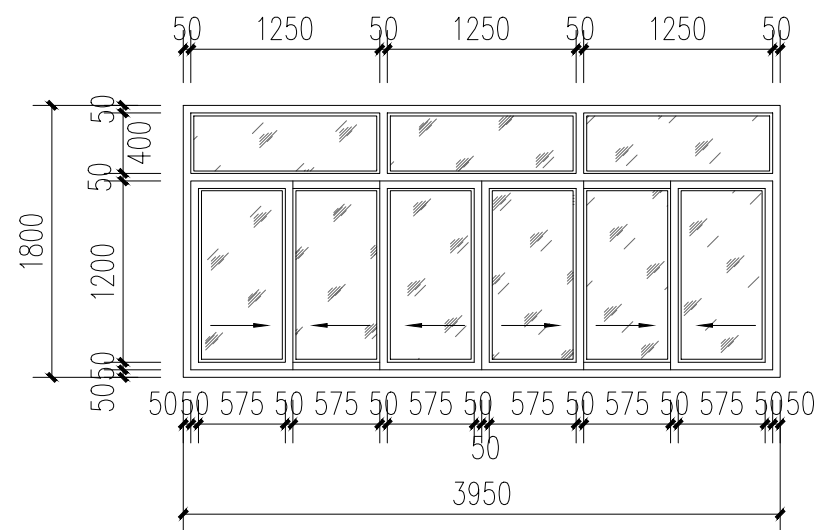
C0917



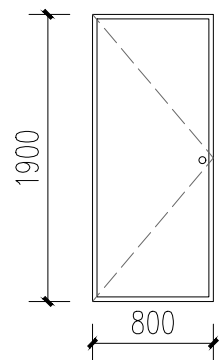
C1518



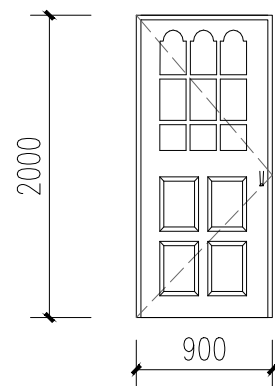
C1518



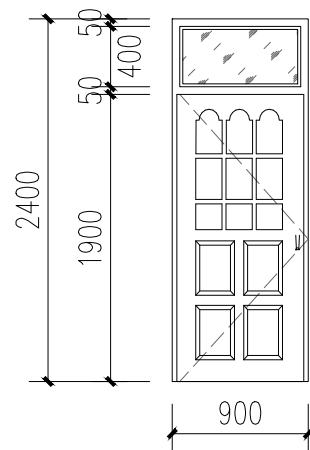
C4018



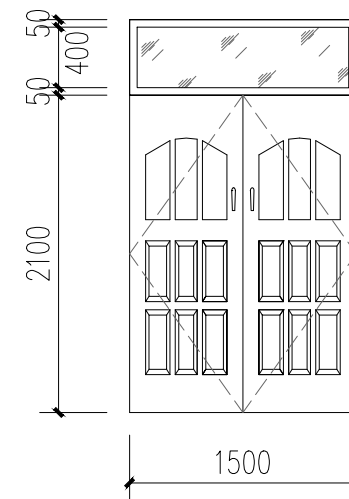
FMZ0819



M0920



M0924



M1526

### 安装门窗表

类型	设计编号	洞口尺寸(mm)	数量	备注
普通门	M0920	900X2000	2	钢木复合门, 不带亮子
	M0924	900X2400	6	钢木复合门, 带亮子
	M1526	1500X2600	1	钢木复合双开门, 带亮子
乙级防火门	FMZ0819	800X1900	1	钢木乙级防火门, 不带亮
普通窗	C1518	1500X1800	1	铝合金固定窗
	C1518	1500X1800	6	
	C4018	3950X1800	1	
	C0917	900X1700	5	

说明:

1、新安装的铝合金窗或亮子为80系列原生铝推拉窗, 1.4mm通体壁厚, 双轨推拉, 硅化加片密封毛条, 原生铝轨道; 玻璃为5mm厚单层钢化玻璃, 玻璃压条采用三元乙丙橡胶条;

会签 COORDINATION		
建筑 ARCHT.	霍萍	霍萍
结构 STRUCT.	钟鸣明	钟鸣明
给排水 PLUMBING	周富强	周富强
暖通 HVAC	刘仕宽	刘仕宽
电气 ELEC	韦胜钦	韦胜钦

本设计文件须加盖出图章方为有效, 手续不全后方可用于施工。  
本图尺寸均以标注为准, 不得量取图纸尺寸施工。  
如有任何不详尽事宜, 请在施工前与设计师会商

**广西华壹建筑设计有限公司**  
guangxi huayi architecture design co., ltd.

工程设计资质证书编号 A245016761  
建筑行业(建筑工程)甲级  
市政行业(桥梁工程、给水工程、排水工程、道路工程)专业乙级  
公路行业公路丙级、工程咨询  
城乡规划编制乙级 桂自资规乙字23450024

中国(广西)自由贸易试验区南宁片区平乐大道15号五象绿地中心2号楼十六层  
电话/TEL 0771-2620566

项目负责人 PROJECT MANAGER	霍萍	霍萍
专业负责人 DISCIPLINES CHIEF	霍萍	霍萍
审定 APPROVED BY	周国文	周国文
审核 EXAMINED BY	欧云韬	欧云韬
校对 CHECKED BY	梁丽红	梁丽红
设计 DESIGNED BY	霍萍	霍萍

建设单位  
CLIENT  
广西财经学院

项目名称  
PROJECT NAME  
广西财经学院明秀校区图书馆附楼  
办公用房修缮工程

子项名称  
SUBITEM NAME

图名  
DRAWING TITLE  
门窗大样图

工程编号 PROJECT NO.	HYAD-202601317
日期 DATE	2026-05
比例 SCALE	1:100
专业 DISCIPLINES	建筑
设计阶段 DESIGN STATUS	施工图
版次 EDITION	第一版
图号 DRAWING NO.	JS-31